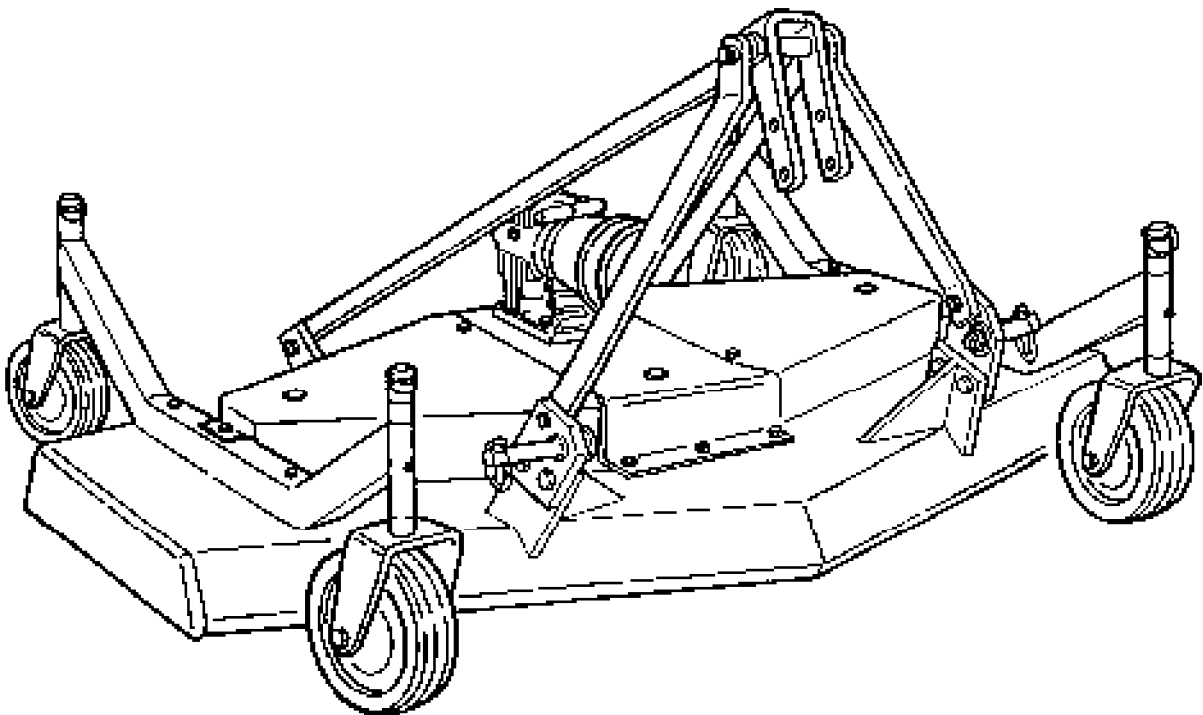


ROTOMECH

Bedienungs- und Wartungsanleitung

CYCLONE

3-Sichel-Rotationsmäher Serie C28



Die vorliegende Bedienungs- und Wartungsanleitung muss immer mit der Maschine geliefert werden.

MTC28EA

Achtung! Das weiße Ausrufezeichen im schwarzen Warndreieck, das Sie in dieser Bedienungs- und Wartungsanleitung wiederholt antreffen, lenkt die Aufmerksamkeit des Lesers auf Sicherheitsvorgehen. Dieses Symbol weist auf Vorschriften hin, die die Sicherheit des Bedieners und Dritter betreffen. Die Nichtbefolgung der Sicherheitsbestimmungen kann Verletzungsgefahren, auch mit Todesfolge, mit sich bringen.



Dieses Symbol bedeutet

- **ACHTUNG!**
- **VORSICHT!**
- **ES GEHT UM IHRE SICHERHEIT!**

Sicherheitshinweise

Achten Sie auf die Begriffe **GEFAHR** - **ACHTUNG** - **VORSICHT** nach dem schwarzen Warndreieck. Diese Begriffe wurden nach folgenden Kriterien ausgewählt:



GEFAHR: Dieser Begriff weist immer auf eine potenzielle Gefahr schwerer und schwerster Verletzungen, auch mit Todesfolge, für Bediener oder Dritte hin. Die mit dem Begriff *sGefahr%* verbundenen Anweisungen stets genau durchlesen und streng befolgen.



ACHTUNG: Dieser Begriff weist auf eine potenzielle Gefahr hin und wird stets zusammen mit wichtigen Sicherheitshinweisen gebraucht.



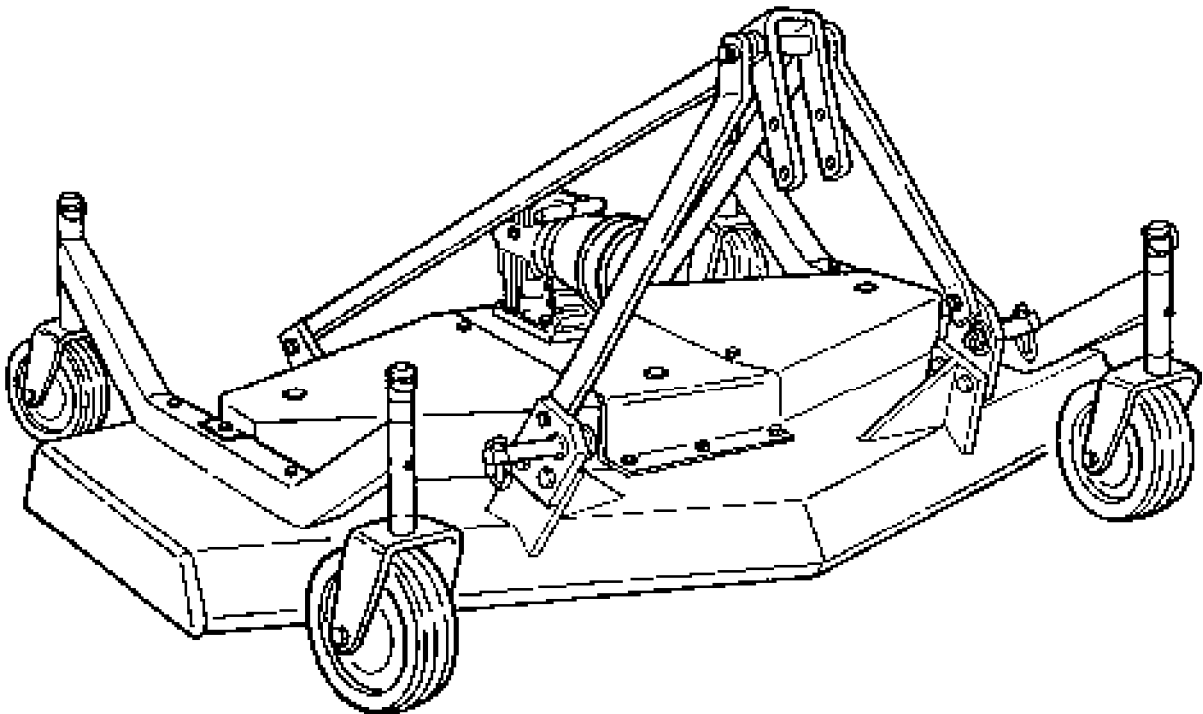
VORSICHT: Dieser Begriff wird verwendet, um an korrekte, vorbeugende Sicherheitsmaßnahmen zu erinnern oder unkorrekte Vorgehensweisen zu vermeiden.

ROTOMECH

Bedienungs- und Wartungsanleitung

CYCLONE

3-Sichel-Rotationsmäher Serie C28



Die vorliegende Bedienungs- und Wartungsanleitung muss immer mit der Maschine geliefert

werden.

INHALT

1 - EINLEITUNG	7
1.01 - Kennzeichnung der Maschine	7
2 - SICHERHEITSBESTIMMUNGEN	9
2.01 - Vorbereitung	9
2.02 - Anfahren und Halten	10
2.03 - Sicherheitsaufkleber	10
3 - ANWENDUNG UND BETRIEB	13
3.01 - Sicherheitsbestimmungen	13
3.02 - Vorbereitung	15
3.03 - Einstellung der Schnitthöhe	17
3.04 - Kontrollen vor Arbeitsbeginn	18
3.05 - Ankuppeln an den Traktor	19
3.06 - Arbeitsbeginn	20
3.07 - Arbeitsgeschwindigkeit	21
3.08 - Mähetechnik	21
3.09 - Arbeiten in unebenem Gelände	24
3.10 - Abhängen der Maschine vom Traktor	24
4 - WARTUNG	25
4.01 - Sicherheitsbestimmungen	25
4.02 - Regelmäßige Kontrollen	26
4.03 - Messerwartung	27
4.04 - Einstellung der Keilriemenspannung	30
4.05 - Keilriemenwechsel	30
4.06 - Kardanwelle	31
4.07 - Transport	32
5 - REPARATURARBEITEN	34
5.01 - Getriebekasten	34
5.02 - Messerhalterung	34
5.03 - Empfohlene Ersatzteile	35
5.04 - Rasenmäherlagerung	35
6 - STÖRUNGEN UND ABHILFE	36
7 - CHECKLISTE	37
8 - GARANTIE	38

1 - EINLEITUNG

Wir gratulieren Ihnen zu Ihrer Wahl und wir danken Ihnen für den Kauf.



Ihr neuer Rasenmäher Cyclone C28 ist ein Produkt der neuesten Entwicklung. Aufgrund der hohen Qualität der Bestandteile und der sorgfältigen Fertigung ist der Rasenmäher sicher und zuverlässig.

Wir empfehlen Ihnen, diese Bedienungs- und Wartungsanleitung aufmerksam zu lesen: Es hilft Ihnen, die maximale Arbeitsleistung auszuschöpfen sowie Gefahren und Störungen, die durch einen unsachgemäßen Gebrauch der Maschine entstehen könnten, zu vermeiden.

1.01 - Kennzeichnung der Maschine

Am Rahmen befestigt finden Sie ein Typenschild, welches das Modell der Maschine identifiziert (siehe Abbildung). Wenn Sie Ersatzteile oder Zubehör bestellen, beziehen Sie sich immer auf die Daten des Typenschildes. Nur so haben Sie die Gewähr, die richtigen Ersatzteile zu erhalten.

Wir empfehlen Ihnen, die Typenschilddaten Ihrer Maschine in folgende Abbildung einzutragen.

 ROTOMECC S.p.A. 37054 NOGARA (VERONA) ITALY PH.: 39.(0).442.510400 r.a.		
KW.	KG.	YEAR

Die allgemeinen Garantiebedingungen aufmerksam durchlesen¹. Die Garantie ist nur gültig, wenn Sie uns den voll ausgefüllten Garantieschein und die Kopie der Kaufrechnung zurückschicken.

In beiderseitigem Interesse bitten wir Sie, sich an diese Vorschrift zu halten.

Von der Garantie ausgeschlossen:

1. Reinigungsarbeiten, Transport, zusätzliche Kosten (Frachtkosten, Telefonkosten, usw.).
2. Kardanwelle und entsprechende Sicherheitsvorrichtungen, Räder und alle verschleißanfälligen Bestandteile (Werkzeuge, Keilriemen, usw.).
3. Beschädigungen und Wertminderung durch normalen Gebrauch, Unfälle, unsachgemäße Wartung, unzureichender Schutz.

¹ Siehe Kapitel 8 - Garantie.

4. Verwendung von Nicht-Originalersatzteilen und -Zubehör.

Bei unsachgemäßem bzw. unrichtigem Gebrauch lehnt der Hersteller jede Haftung ab. **Ein unsachgemäßer Gebrauch oder unerlaubte Änderungen an der Maschine können zu schweren Gefahrensituationen führen.**



VORSICHT: Hinweise auf die rechte oder linke Maschinenseite sind von einem Betrachter aus gesehen, von dem sich der anfahrende Traktor mit angebautem Rasenmäher entfernt. Die rechte Seite der Maschine liegt rechter Hand des Betrachters (siehe Abb. 2).

2 - SICHERHEITSBESTIMMUNGEN

Die Sicherheit ist das Hauptziel bei der Entwicklung und Verwirklichung unserer Maschinen. Leider kann jede Anstrengung in diese Richtung durch eine einzige unvorsichtige Handlung seitens des Anwenders zunichte gemacht werden.

Die Vorbeugung von Unfällen hängt außerdem mit der Aufmerksamkeit, der Vorsicht und der geeigneten Ausbildung des Personals, das mit der Anwendung, dem Transport und der Wartung der Maschinen zu tun hat, zusammen.

Es liegt in der Verantwortung des Bedieners, sämtliche Sicherheitsvorschriften des vorliegenden Handbuchs vor Arbeitsbeginn aufmerksam durchzulesen und zu verstehen.

Der Rasenmäher darf nur von eingewiesenem Personal verwendet werden. Das Arbeiten mit Maschinen, deren technische Daten nicht bekannt sind, kann die Sicherheit der Maschine beeinträchtigen und Verletzungen oder Tod zur Folge haben. Lesen Sie diese Betriebsanleitung und die Ihres Traktors vor Arbeitsbeginn sorgfältig durch, um sich mit der Bedienung der Maschine vertraut zu machen. Es fällt in jedem Fall unter die Haftung des Eigentümers (Leihe und Vermietung eingeschlossen) sicherzustellen, dass die Bediener diese Bedienungs- und Wartungsanleitung vor Arbeitsbeginn lesen und verstehen und in die sachgemäße Bedienung der Maschine eingewiesen werden.

2.01 - Vorbereitung



1. Die vorliegende Bedienungs- und Wartungsanleitung sowie die Hinweise bezüglich der Sicherheit vor Arbeitsbeginn aufmerksam durchlesen.
2. Das Gerät vor Arbeitsbeginn sorgfältig überprüfen, um sicherzustellen, dass das Verpackungsmaterial wie Kabel, Schnüre, Umreifungsbänder usw. entfernt wurde.
3. Beim Arbeiten mit dem Rasenmäher und bei Montage-, Einstell-, Wartungs- und Reparaturarbeiten immer Schutzkleidung tragen, wie Schutzbrille, Schutzhandschuhe, Schutzschuhe usw.
4. Nur Traktoren verwenden, die mit Überrollbügel und Sicherheitsgurten ausgestattet sind.
5. Vor Arbeitsbeginn sicherstellen, dass der Arbeitsbereich frei von Steinen, Ästen und anderen Hindernissen ist, die während der Arbeit hochgeschleudert und Schäden oder Verletzungen verursachen könnten.
6. Nur bei guten Sichtbedingungen arbeiten.
7. Sicherstellen, dass der Rasenmäher richtig angebracht und eingestellt wird.
8. Vergewissern Sie sich, dass die Sicherheitsaufkleber und die Schutzvorrichtungen richtig angebracht und gut sichtbar sind.

2.02 - Anfahren und Halten



1. Vor Arbeitsbeginn sicherstellen, dass sich niemand in der Nähe des Arbeitsbereichs aufhält.
2. Bevor der Motor des Traktors angestellt wird, vergewissern Sie sich, dass sich der Schalthebel im Leerlauf befindet.
3. Die Zapfwelle des Traktors überträgt die Bewegung auf den Rasenmäher. Nehmen Sie immer Bezug auf die Bedienungs- und Wartungsanleitung des Traktors, wenn es um die Anweisungen bezüglich des Ein- und Ausschaltens der Zapfwelle geht. Machen Sie sich für eventuelle Notfälle mit dem Schnellstop-Verfahren des Traktors vertraut.
4. Beim Einschalten der Zapfwelle muss die Drehzahl des Motors niedrig sein. Nach Einschalten der Zapfwelle und vor Arbeitsbeginn, die Drehzahl der Zapfwelle auf 540 U/min bringen und diese Geschwindigkeit während der gesamten Arbeitszeit beibehalten.
5. Prüfen, ob sich die Schutzvorrichtung der Traktorzapfwelle in einwandfreiem Zustand befindet und korrekt befestigt ist. Andernfalls auswechseln.
6. Bei Auffahren auf ein Hindernis, die Zapfwelle sofort ausschalten und den Motor abstellen. Vor Wiederaufnahme der Arbeit Traktor oder Rasenmäher sorgfältig auf eventuelle Schäden prüfen.
7. Der Rasenmäher muss immer auf den Boden abgesenkt werden, bevor die Zapfwelle eingeschaltet wird. Den Rasenmäher keinesfalls anheben, bevor die bewegten Teile, insbesondere die Messer, völlig zum Stillstand gekommen sind. Der Antrieb des angehobenen Rasenmähers kann zu gravierenden Verletzungen und schweren Schäden an Kardanwelle und Getriebekasten führen.

2.03 - Sicherheitsaufkleber



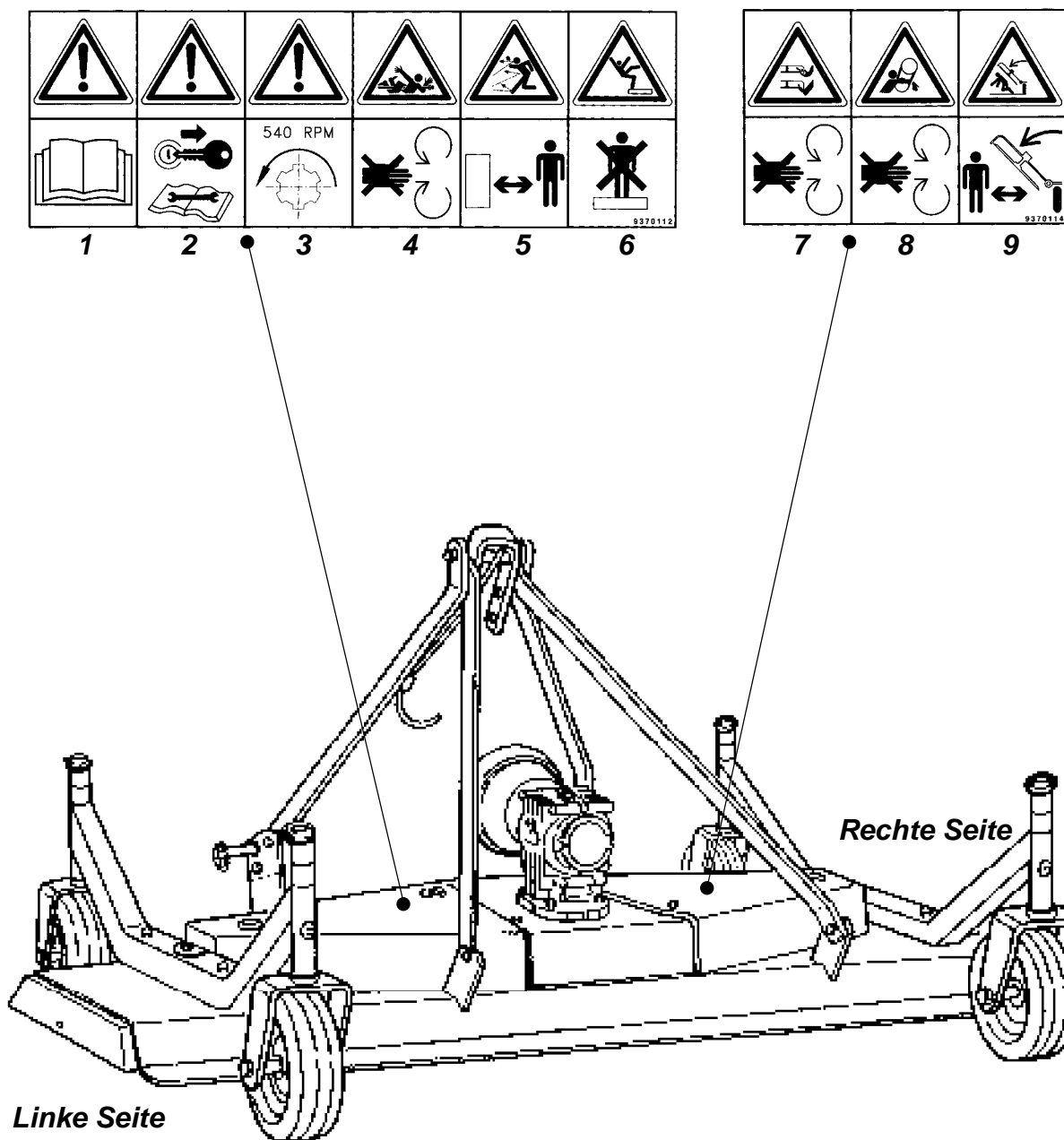
1. Die Sicherheitsbestimmungen und die Hinweise der Sicherheitsaufkleber an der Maschine sorgfältig durchlesen (**siehe Abb. 2**).
2. Bevor man vom Traktor absteigt, sicherstellen, dass die bewegten Teile der Maschine stillstehen, der Motor abgestellt, die Handbremse angezogen und der Zündschlüssel abgezogen wurde, insbesondere, wenn der Traktor unbeaufsichtigt bleibt.
3. Zu den rotierenden Maschinenteilen und der Kardanwelle während des Betriebs Abstand halten.
4. Vergewissern Sie sich, dass die Schutzvorrichtungen immer in Position sind und sich in gutem Zustand befinden.

5. Sorgen Sie dafür, dass sich während des Betriebs niemand in der Nähe des Rasenmähers aufhält.
6. Keine Personen auf der Maschine oder auf dem Traktor mitnehmen.
7. Bei laufendem Traktormotor und bewegten Maschinenteilen keine Einstellungen vornehmen.
8. Vor Wartungsarbeiten sicherstellen, dass der Rasenmäher stabil aufliegt.

Wenn die an der Maschine angebrachten Originalaufkleber verloren gehen oder beschädigt werden sollten, kann beim Hersteller kostenlos ein Satz neuer Sicherheitsaufkleber angefordert werden. Nehmen Sie bei der Bestellung stets Bezug auf den Garantieschein und geben Sie Modell, Seriennummer und Kaufdatum der Maschine an.

Abb. 2 - Sicherheitsaufkleber: Bei Verlust ersetzen.

1. Die vorliegende Bedienungs- und Wartungsanleitung aufmerksam durchlesen.
2. Vor Wartungsarbeiten den Traktor abstellen.
3. Die Zapfwelle muss auf 540 U/min laufen.
4. Abstand zur Kardanwelle halten.
5. Achtung: Abschleudern von Material möglich.
6. Keine Personen auf der Maschine oder auf dem Traktor mitnehmen.
7. Abstand zu den bewegten Messern halten.
8. Sich von den drehenden Keilriemen fernhalten.
9. Abstand zu hängenden Lasten halten.



3 - ANWENDUNG UND BETRIEB

Der 3-Sichel-Rotationsmäher Cyclone C28 eignet sich besonders dort, wo eine fachgemäß durchgeführte Arbeit ohne unnötige Zeitverluste erforderlich ist.

Die Maschine ist ideal für die Pflege öffentlicher und privater Parkanlagen, Industriegelände, Flughäfen, Krankenhäuser, Universitätsgelände, Straßen, Autobahnen, Golfplätze, Sportplätze usw.

Unser Unternehmen stellt die Rasenmäher der Baureihe C28 in 3 verschiedenen Arbeitsbreiten von 120, 150 und 180 cm. Sie sind für Traktoren mit einer Leistung von 16 und 30 PS vorgesehen.

Alle Modelle können sowohl frontal als auch am Heck des Traktors angebaut werden. Die Maschinen der Baureihe C28 können entweder mit Seitenauswurf oder mit Heckauswurf geliefert werden.

Die Bewegung der Zapfwelle des Traktors wird durch eine Kardanwelle am Getriebekasten der Maschine übertragen. Über eine fest mit der Ritzelwelle verbundene Scheibe wird die Bewegung vom Getriebekasten durch hochwiderstandsfähige Riemen auf die Scheiben an den Messerwellen übertragen, die das Gras in schneller Drehung schneiden.

Die Maschinen vom Typ Cyclone C28 verfügen über 3 Sichelrotoren und sind standardmäßig mit 4 Lenkrädern ausgestattet.

Die Auflage auf 4 Rädern, an denen die Schnitthöhe eingestellt werden kann, garantiert auch in unebenem Gelände einen genauen und gleichmäßigen Schnitt, da der Abstand zwischen den Messern und dem Boden konstant gehalten wird.

Dieser Rasenmäher wird serienmäßig für Traktoren mit einer Zapfwelle von 540² Umdrehungen entworfen.

3.01 - Sicherheitsbestimmungen



VORSICHT: Die Sicherheit ist das Hauptziel bei der Entwicklung und Verwirklichung unserer Maschinen. Leider kann jede Anstrengung in diese Richtung durch eine einzige unvorsichtige Handlung seitens des Anwenders zunichte gemacht werden.

Unfallvorbeugung und Sicherheit fallen daher auch unter die Verantwortung der Bediener, die unter Beachtung der in diesem Handbuch aufgeführten Sicherheitsvorschriften stets mit großer Umsicht vorgehen müssen.

² Auf Anfrage sind Sonderversionen mit einer Zapfwelldrehzahl von 1000 U/min und 2000 U/min lieferbar.



1. Trotz aller angebrachten Schutzvorrichtungen weist die Maschine bei Bedienung potenzielle Gefahren auf, die bei Entwurf und Konstruktion der Maschine nicht umgangen werden konnten. Die Bediener müssen daher vor Arbeitsbeginn vorliegende Bedienungs- und Wartungsanleitung unter besonderer Beachtung der Sicherheitsvorschriften aufmerksam durchlesen.
2. Bei Müdigkeit, Krankheit oder unter Einfluss von Medikamenten dürfen Traktor und Rasenmäher nicht verwendet werden.
3. Bei arbeitender Maschine darf sich niemand in der Nähe der Maschine aufhalten. Der Rasenmäher darf nur von eingewiesenem Personal verwendet werden.
4. Die Mehrzahl der Unfälle betrifft Personen, die an unzureichend geschützten Kardanwellen hängen bleiben oder bei Betrieb mit Messern ohne Schutzeinrichtungen von abgeschleudertem Material getroffen werden sowie Bediener, die mit dem Traktor unbeabsichtigt gegen tief hängende Äste fahren, vom Fahrersitz zu Boden geworfen und vom Rasenmäher erfasst werden. Diese Unfälle treten gehäuft auf, wenn die Maschinen an Personen verliehen werden, die die Bedienungs- und Wartungsanleitung nicht durchgelesen haben oder für den Gebrauch dieser Geräte nicht ausgebildet sind.
5. Vor dem Absteigen vom Traktor die Handbremse anziehen und den Rasenmäher auf den Boden ablegen. Vergewissern Sie sich, dass die Zapfwelle nicht eingeschaltet, der Motor abgestellt und der Zündschlüssel abgezogen wurde, insbesondere, wenn der Traktor unbeaufsichtigt bleibt.
6. Solange der Traktor läuft und die bewegten Teile nicht zum Stillstand gekommen sind, dürfen Hände und Füße keinesfalls unter den Rasenmäher gebracht werden.
7. Keine Personen auf der Maschine oder auf dem Traktor mitnehmen. Es gibt keinen sicheren Platz für sie.
8. Um Verletzungen durch abgeschleudertes Material zu vermeiden, nie in der Nähe von Personen oder Haustieren mit der Maschine arbeiten.
9. Bevor Sie rückwärts fahren, schalten Sie die Zapfwelle aus. Vergewissern Sie sich auch, dass alle bewegten Teile stillstehen. Arbeiten Sie nicht mit dem Rasenmäher, während der Traktor rückwärts fährt.
10. Bevor Sie mit der Arbeit beginnen, müssen alle Schutzvorrichtungen angebracht und befestigt werden.
11. Halten Sie Hände, Füße und Kleider von der Maschine fern, wenn die bewegten Teile (Kardanwelle, Keilriemen, Messer, usw.) kreisen.
12. Dieser Rasenmäher wurde für Traktoren mit einer Zapfwelle von 540 Umdrehungen entworfen³.
13. Nicht unter Bäumen mit niedrigen Ästen arbeiten: Der Bediener könnte zu Boden geworfen und vom Rasenmäher erfasst werden.
14. Die rotierenden Teile des Rasenmähers wurden für das Arbeiten unter schweren Bedingungen entworfen und getestet. Bei Stößen gegen Steine, Felsen, Metall, Wurzeln etc. können sie jedoch beschädigt werden. Bei Zusammenstößen können Maschinenteile abbrechen und bei hoher Geschwindigkeit auch in große Entfernung

³ Auf Anfrage ist eine Version mit einer Zapfwelldrehzahl von 1000 U/min lieferbar.

- geschleudert werden. Um die Möglichkeit gravierender Personen- und Sachschäden zu reduzieren, muss vermieden werden, dass die Messer des Rasenmähers auf Hindernisse jeder Art treffen.
15. Die Messer regelmäßig kontrollieren. Nachprüfen, ob sie nicht übermäßig abgenutzt oder beschädigt sind. Überprüfen, ob die Messer fest an der Messerwelle befestigt sind.
 16. Für den Fall, dass die Maschine gegen ein Hindernis stößt, die Zapfwelle sofort ausschalten und den Motor abstellen. Bevor die Arbeit wieder aufgenommen wird, sorgfältig überprüfen, ob die Maschine beschädigt wurde.
 17. Achten Sie auf Löcher, Steine, Wurzeln oder andere verdeckte Gefahren.
 18. In hügeligem oder unwegsamem Gelände, in der Nähe von Gräben und Geländern die Geschwindigkeit verringern und größte Vorsicht walten lassen. Enge Kurven vorsichtig fahren.
 19. Bei Gefälle oder engen Kurven die Geschwindigkeit verringern, um die Möglichkeit, die Kontrolle über das Fahrzeug zu verlieren, oder des Kippens zu reduzieren. Bei Gefälle nicht abrupt losfahren oder bremsen. Das Arbeiten an sehr steilen Hängen vermeiden.
 20. Wenn der Traktor an eine Arbeitsmaschine gekoppelt ist, muss mindestens 20% des Gewichts von Traktor und Arbeitsmaschine auf die vorderen Reifen des Traktors verlagert sein. Andernfalls ist das Gewicht nicht ausgeglichen verteilt und der Traktor könnte umkippen und Verletzungen bzw. Schäden verursachen. Zusätzliches Gewicht muss entweder auf die Vorderreifen verlagert oder vorne geeigneter Ballast eingefügt werden.
 21. Führen Sie die Inspektion der ganzen Maschine regelmäßig durch⁴. Kontrollieren Sie, dass die Bolzen angezogen sind. Prüfen Sie die Maschine auf eventuell beschädigte oder abgenutzte Teile.
 22. Immer die vom Hersteller gelieferte Originalkardanwelle verwenden, welche mit den entsprechenden Schutzvorrichtungen ausgestattet ist. Regelmäßig nachprüfen, ob die Schutzvorrichtungen unbeschädigt sind.
 23. Nach Möglichkeit nicht in der Nähe von Wassergräben und Wasserspiegeln arbeiten.
 24. Bei Gefälle nicht abrupt losfahren oder bremsen.
 25. In Bodensenkungen sollte entweder hangaufwärts oder hangabwärts, nicht aber quer zum Hang gearbeitet werden.

3.02 - Vorbereitung

Bemerkung für den Händler: Die Vorabkontrolle von Montage und Schmierung der Maschine müssen vom Händler durchgeführt werden. Der Händler muss sicherstellen, dass die Maschine sich in perfektem Zustand befindet und einsatzbereit ist. Er muss sich vergewissern, dass der Kunde die Sicherheitsbestimmungen und den korrekten

⁴ Siehe Kapitel 4 - Wartung.

Gebrauch der Maschine kennt. Am Ende muss der Händler die Checkliste vor Auslieferung ausfüllen⁵.



ACHTUNG: Beim Entfernen einer an der Maschine mit Umreifungsbändern befestigten Verpackung sehr vorsichtig vorgehen, da die Umreifungsbänder häufig scharfe Kanten haben, die den Arbeiter verletzen können.

Bei allen Modellen erfolgt der Anbau entweder front- oder heckseitig. Die Änderung der Ankupplungsposition an den Traktor ist eine einfache Maßnahme, die von unseren Vertragshändlern problemlos durchgeführt wird. Dabei werden Getriebekasten und 3-Punkt-Anschluss um 180° gedreht (**siehe Abb. 3 und Abb. 4**).

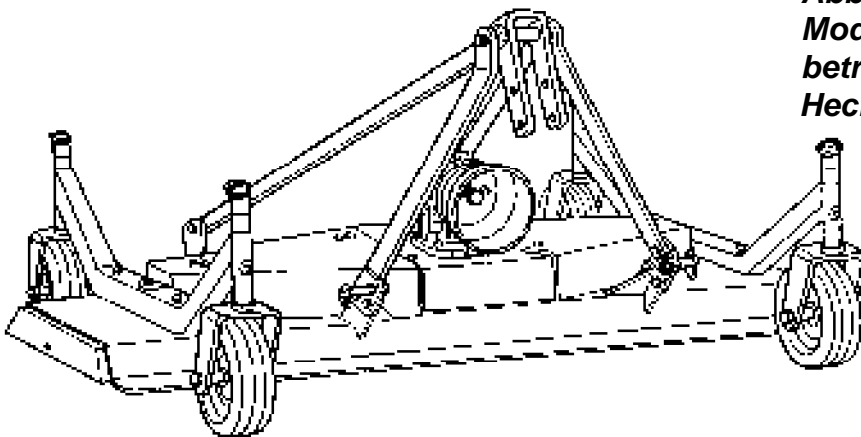
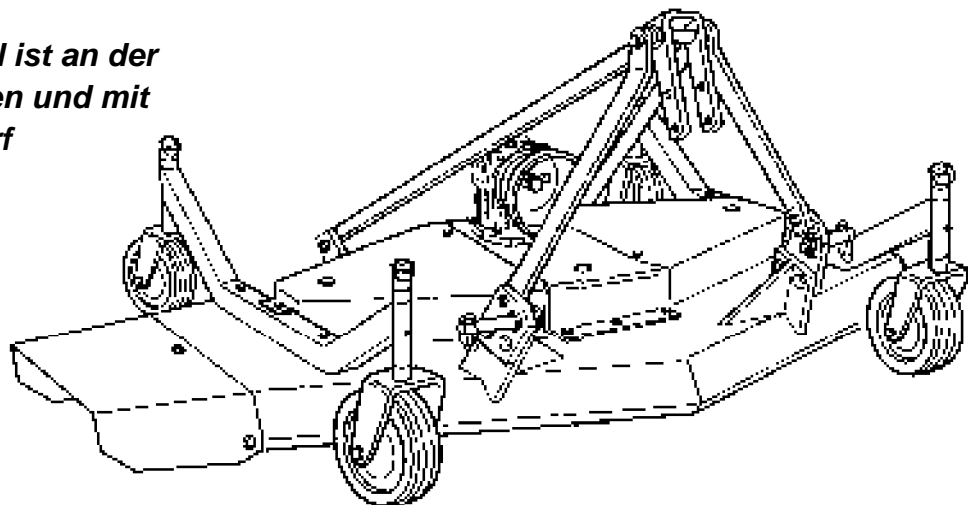


Abb. 3
*Modell an der Vorderseite
betrieben und mit
Heckauswurf ausgestattet.*

Abb. 4
*Dieses Modell ist an der
Heck betrieben und mit
Seitenauswurf
ausgestattet.*



⁵ Siehe Kapitel 7 - Checkliste.

3.03 - Einstellung der Schnitthöhe



GEFAHR: Hände und Füße von laufenden Messern und Kardanwelle fernhalten. Vor jeder Einstellung die Handbremse anziehen, den Traktormotor abstellen und den Zündschlüssel abziehen.

Keine Einstellung bei laufendem Traktormotor durchführen. Vor Beginn der Einstellungen die Maschine auf den Boden ablegen oder in angehobener Position sicher und stabil durch zwei Stahlgestelle abstützen. In angehobener Position genügt es nicht, sich auf den Kraftheber des Traktors zu verlassen.

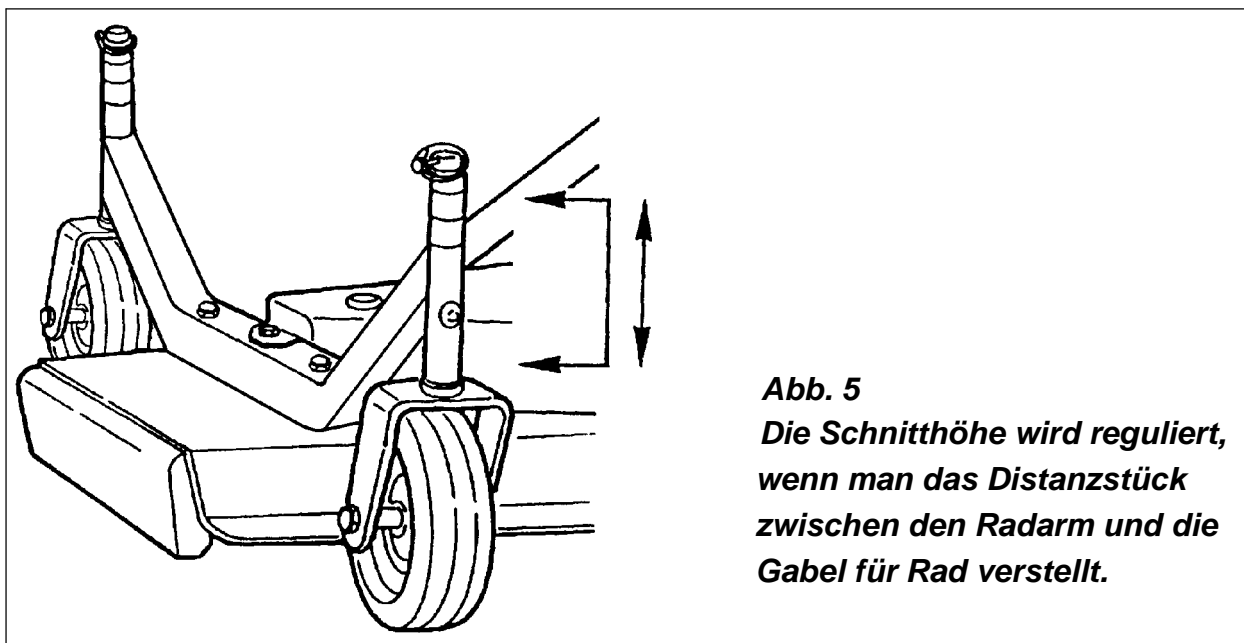


Abb. 5
Die Schnitthöhe wird reguliert, wenn man das Distanzstück zwischen den Radarm und die Gabel für Rad verstellt.

Die Schnitthöhe ist der Abstand zwischen Messern und Boden. Beim Rasenmäher **Cyclone C28** wird sie mit Hilfe von **Distanzstücken am Stift der Radgabel verstellt**. Werden ein oder mehrere Distanzstücke zwischen Radarm und Radgabel gelegt, wird die Schnitthöhe um die Höhe des Distanzstücks angehoben. Umgekehrt wird die Schnitthöhe durch Entnahme von Distanzstücken verringert (**siehe Abb. 5**).

Um eine exakte Einstellung zu ermöglichen, verfügen die Maschinen über zwei Arten von Distanzstücken in verschiedener Höhe (25 mm und 12,5 mm).

Für einen gleichmäßigen Schnitt müssen alle vier Räder auf dieselbe Höhe eingestellt werden.

WICHTIG: Sehr niedrige Schnitthöhen vermeiden. Stöße gegen Steine oder Unebenheiten im Boden können zu schweren Schäden am Rasenmäher führen.

Auch wenn die Maschine mit einer minimalen Schnitthöhe von 2,5 cm arbeiten kann, ist es, sofern man das Gelände nicht genau kennt, nicht ratsam, unter 5 cm zu gehen. Beim Modell C28 liegt die Mindestschnitthöhe bei 25 mm, die maximale Schnitthöhe bei 100 mm. Das ist der Abstand, der die Messer während der verschiedenen Regulierungen vom Boden trennt.

Auf Anfrage kann **eine zentrale Walze** vorne am Rasenmäher montiert werden. Wenn das Gelände nicht vollkommen eben ist, ist diese Walze ein ideales Zubehör. Bei Erhebungen hebt die Walze den zentralen Teil der Maschine an, wodurch eine Furchenbildung vermieden wird. Die vordere Walze wird besonders bei niedrigen Schnitthöhen empfohlen. Dieses Zubehör vermeidet auch gefährliche Stöße gegen das zentrale Messer.

3.04 - Kontrollen vor Arbeitsbeginn

WICHTIG: Bevor mit dem Rasenmäher gearbeitet wird, vergewissern Sie sich, dass:

1. die Lager der Rotoren gut geschmiert sind;
2. die Keilriemen richtig gespannt ist;
3. genügend Öl im Getriebekasten vorhanden ist;
4. die Kreuzgelenke der Kardanwelle geschmiert sind;
5. Fremdkörper, wie Seile, Äste, Gras usw., von den Messern, Messerrotoren, Keilriemen und Kardanwelle entfernt wurden;
6. die Messer korrekt befestigt und die Schrauben richtig angezogen sind⁶.
7. Drehzahl und die Drehrichtung der Traktorzapfwelle mit der auf der Maschine angezeigten übereinstimmen;
8. die Schutzvorrichtungen richtig angebracht sind;
9. sich keine Personen, insbesondere Kinder, oder Haustiere in der Nähe des Rasenmähers aufhalten;
10. der Kraftheber des Traktors so eingestellt ist, dass die Maschine dem Profil des Geländes folgt.



GEFAHR: Während die Zapfwelle eingeschaltet ist und die Maschine in Betrieb ist, sich von den drehenden Teilen und von der Kardanwelle fernhalten.

⁶ Siehe Tabelle 1, Seite 33.

Bevor die Kardanwelle eingesetzt oder entfernt und Wartungs- oder Einstellarbeiten begonnen werden, die Zapfwelle ausschalten, den Motor abstellen, die Handbremse anziehen und den Zündschlüssel entfernen.

3.05 - Ankuppeln an den Traktor

Die Maschine kann an jeden Traktor mit passender Leistung⁷, der über einen Drei-Punkt-Universalanschluss verfügt, angebaut werden.



ACHTUNG: Beim Ankuppeln der Maschine an den Traktor, bei Einstellungen und Wartungsarbeiten muss der Motor abgestellt sein und die bewegten Teile stillstehen.



ACHTUNG: Sicherstellen, dass Drehzahl und Drehrichtung der Traktorzapfwelle mit der auf der Maschine angezeigten übereinstimmen.



GEFAHR: Die geringe Stabilität der kippgefährdeten Verbindung von Traktor und Rasenmäher kann zu schweren Gefahren für den Bediener führen.

Wenn es notwendig ist, vorn mit Ballast beschweren. Versichern Sie sich, dass der Druck der Traktorräder richtig ist. Achten Sie auf die strenge Befolgung der Anweisungen aus der Traktorbedienungs- und Wartungsanleitung.

Ankuppeln der Maschine an den Traktor:

1. Den Traktor im Rückwärtsgang an den Rasenmäher heranfahren, damit die Arme des Krafthebers in die unteren Gabeln des 3-Punkt-Anschlusses eingefügt werden können. Danach die Haltestifte anbringen und mit den Splinten festmachen.
2. Die Arme des Krafthebers müssen durch die seitlichen Spanner so befestigt werden, dass jede seitliche Verschiebung der Maschine vermieden wird.
3. Den oberen Lenker anschließen (indem er mit den dafür vorgesehenen Stiften und Splinten festgemacht wird) und so einstellen, dass sich die Maschine in abgesenkter Betriebsposition frei bewegen kann und dem Bodenprofil folgt.
4. Die Kardanwelle mit ihren Schutzvorrichtungen anschließen. Versichern Sie sich, dass die Halter für die Blockierung der Gabeln richtig an der Zapfwelle von Traktor und Rasenmäher eingesteckt sind.
5. Die Ketten zur Befestigung der Schutzrohre so festmachen, dass die Bewegung der Kardanwelle nicht behindert ist.

⁷ Siehe Tabelle 2, Seite 33.

3.06 - Arbeitsbeginn



GEFAHR: Bevor Traktormotor und Zapfwelle eingeschaltet werden, den Rasenmäher absenken.

Den Kraftheber des Traktors absenken, damit die Räder auf dem Boden liegen. Beim Einschalten der Zapfwelle muss sich der Motor im Leerlauf befinden. Danach die Zapfwelle auf die an der Maschine angezeigte Drehzahl bringen.

Die Maschine wurde für Traktoren mit einer Zapfwelle von 540 Umdrehungen entworfen.⁸ Den niedrigsten Gang einlegen und die Fahrgeschwindigkeit langsam steigern. Im Rückwärtsgang nicht mähen. Sollte dies unbedingt erforderlich sein, muss geprüft werden, dass die Fläche frei von Behinderungen ist.



ACHTUNG: Überprüfen Sie, ob die Drehzahl der Traktorzapfwelle und die Drehrichtung mit denen auf der Maschine angezeigten übereinstimmen. Eine Nichtbeachtung dieser Anweisung kann Verletzungen am Bediener bzw. Schäden an der Maschine zur Folge haben.



VORSICHT: Vor Arbeitsbeginn sicherstellen, daß der Arbeitsbereich frei von Hindernissen, Fremdkörpern und anderen Gegenständen ist.

Vor Arbeitsbeginn haftet der Bediener stets für die Einhaltung folgender Bestimmungen:

1. Die Rasenmäher-Traktor-Verbindung muss stets vorschriftsmäßig und sicher gefahren werden.
2. Alle den Rasenmäher und den Traktor betreffenden Sicherheitsvorkehrungen müssen im Einzelnen verstanden und stets befolgt werden.
3. Die regelmäßige, korrekte Schmierung und Wartung der Maschine muss garantiert werden.
4. Aufmerksame Lektüre der vorliegenden Bedienungs- und Wartungsanleitung.
5. Die Sicherheitsaufkleber des Rasenmähers müssen in ihrer Bedeutung verstanden werden.
6. Der Zustand der Messer muss regelmäßig kontrolliert werden. Ersetzen Sie die Messer, wenn Sie beschädigt oder abgenutzt sind⁹.

⁸ Auf Anfrage sind Sonderversionen mit einer Zapfwelldrehzahl 1000 U/min und 2000 U/min lieferbar.

⁹ Siehe Abschnitt 4.03 - Messerwartung.

7. Die Messerklinge muss in Drehrichtung ausgerichtet werden¹⁰.
8. Alle Fremdkörper, wie Fäden, Gras, Abfall und anderes hängen gebliebenes Material, müssen von den Messern und Messerrotoren entfernt werden.
9. Falls notwendig, muss der Traktor mit Ballast beschwert werden.
10. Die Räder müssen über den richtigen Reifendruck verfügen (siehe Bedienungs- und Wartungsanleitung des Traktorherstellers).
11. Die Schutzvorrichtungen, besonders Entladeleitblech (bei Seitenauswurfsmäher), Zapfwellen- und Keilriemenschutz müssen immer richtig angebracht und befestigt werden.
12. Schutzkleidung verwenden. Immer Schutzbrille und Schutzhandschuhe tragen. Beim Arbeiten nie Sandalen oder Pantoffeln tragen. Nie barfuss fahren.
13. Das zu bearbeitende Gelände muss frei von Gefahrenquellen, wie Steinen, Ästen oder anderen Hindernissen sein, die von den Rasenmähermessern aufgegriffen und weggeschleudert werden könnten.
14. Benutzung nur bei Tageslicht. Tagesanbruch, Sonnenuntergang und künstliches Licht vermeiden.

3.07 - Arbeitsgeschwindigkeit

Die Fahrgeschwindigkeit hängt von der Natur des Geländes, der Leistung des Traktors, der Schnitthöhe und der Beschaffenheit des Grases (Dichte, Nässegrad, Höhe) ab.

Durch einen einfachen Test bestimmen Sie, mit welcher Fahrgeschwindigkeit Sie jeweils die gewünschten Ergebnisse erzielen können. Im Allgemeinen variiert die empfohlene Arbeitsgeschwindigkeit zwischen 4 und 10 km/h.

Grundsätzlich und, sofern die allgemeinen Bedingungen dies zulassen, wird die Grasstreuung durch die Steigerung der Arbeitsgeschwindigkeit verbessert. Dies gilt sowohl für die Verwendung eines Rasenmähers mit Seiten- als auch mit Heckauswurf. Stellen Sie sicher, dass die Drehzahl von Traktorzapfwelle und Rasenmäher stets übereinstimmen.

Beim Erhöhen und Verringern der Fahrgeschwindigkeit immer das Wechselgetriebe und nie die Zapfwelle verwenden. Nur so kann man die Höchstdrehzahl der Messer für einen richtigen Schnitt des Grases erreichen.

3.08 - Mähetechnik

Alle folgenden Punkte sind für einen gleichmäßigen Schnitt wichtig:

1. Grashöhe.
2. Grasart.
3. Grasdichte.
4. Feuchtigkeits- bzw. Trockenheitsgrad des Grases.
5. Geländebeschaffenheit.

¹⁰ Siehe Abschnitt 4.03 - Messerwartung.

Unsere Rasenmäher wurden konzipiert, um 10 bis 20 cm hohes Gras zu schneiden. Von der Verwendung des Rasenmähers für Grashöhen über 25 cm wird daher abgeraten.

Die besten Ergebnisse werden erreicht, wenn das Gras häufig gemäht wird (in der warmen Jahreszeit mindestens einmal pro Woche).

Bei hohem, dichtem Gras sollte die Fahrgeschwindigkeit reduziert werden. Bei weniger dichtem, niedrigerem Gras werden optimale Mähergebnisse mit höheren Geschwindigkeiten erzielt. Für die Mähqualität ist in jedem Fall der Schärfeegrad der Messer ausschlaggebend¹¹.

Um die beste Mähleistung zu erreichen, sollte die Traktorzapfwelle stets mit einer Drehzahl von 540¹² U/min arbeiten.

Beim hohen Gras ist es möglich, dass das Rädergewicht des Traktors das Gras umknickt und das Gras nicht elastisch genug ist, sich sofort wieder aufzurichten. Unter diesen Bedingungen wird das Gras in den Reifenspuren nicht in der gleichen Höhe wie in den umliegenden Bereichen geschnitten. Sollte dies vorkommen, verringern Sie die Fahrgeschwindigkeit des Traktors, ohne die Drehzahl der Zapfwelle zu verändern, die auf 540 U/min gehalten werden muss.

Sollte die Mähqualität immer noch unzureichend sein und das Gras verschiedene Höhen aufweisen, empfehlen wir Ihnen, die Schnitthöhe zu vermindern und eventuell zweimal zu mähen.

Besonders hohes, wenig gepflegtes Gras zweimal mähen. Beim ersten Durchgang sollte die Schnitthöhe über der gewünschten Höhe liegen. Beim zweiten Durchgang die Position der Messer auf die gewünschte Höhe einstellen und im rechten Winkel zum ersten Schnitt mähen.

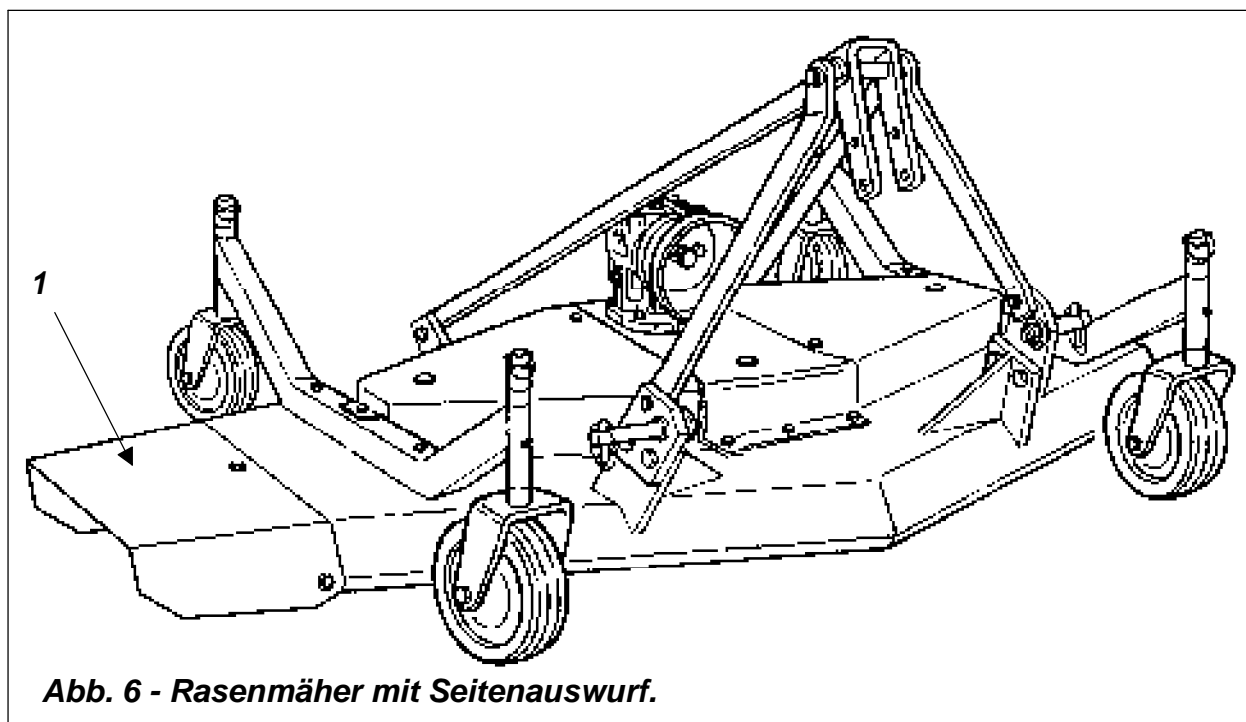
Es empfiehlt sich, den Rasen öfter, aber keinesfalls zu kurz (unter 5 cm) zu mähen. Niederes Gras vertrocknet im Sommer schnell und erleichtert das Eindringen von Quecke und Unkraut.

Bei Verwendung eines Rasenmähers mit Seitenauswurf sollte der noch nicht gemähte Bereich links liegen. So wird das Mähgut auf der bereits gemähten Fläche verteilt. Wird das Mähgut hingegen auf dem noch nicht gemähten Bereich verteilt, kann der Vergaser des Rasenmähers überlaufen und die Mähleistung unzureichend sein.

Bei einer zu hohen Schnitthöhe können die Riemen mehr als 2 Sekunden verrutschen. In diesem Fall, die Maschine einige Zentimeter vom Boden anheben und 2-3 Minuten im Leerlauf laufen lassen. Auf diese Weise kühlen die Riemenscheiben ab und das Leben der Riemen wird verlängert.

¹¹ Siehe Abschnitt 4.03 - Messerwartung.

¹² Auf Anfrage sind Sonderversionen mit einer Zapfwelldrehzahl 1000 U/min und 2000 U/min lieferbar.



GEFAHR: Rasenmäher mit Seitenauswurf dürfen keinesfalls ohne die korrekt angebrachte Auswurfabdeckung aus Metall (siehe Nr. 1, Abb. 6) verwendet werden. Ohne Abdeckung könnten die Messer Gegenstände mehrere Meter weit abschleudern und im Aktionsradius der Maschine befindliche Personen schwer verletzen.



VORSICHT: Vor Arbeitsbeginn sicherstellen, dass der Arbeitsbereich frei von Steinen, Ästen oder anderen Hindernissen ist.
Wenn unbekanntes Gelände mit hohem Grasbewuchs erstmals gemäht wird, sollte beim ersten Mähdurchgang vorsichtig auf hoher Schnitthöhe gemäht

werden, um verborgene Hindernisse zu sichten, die von den Messern abgeschleudert werden könnten.



VORSICHT: Machen Sie sich für eventuelle Notfälle mit dem Schnellstop-Verfahren des Traktors und des Rasenmähers vertraut: Die Traktorzapfwelle ausschalten und die Handbremse anziehen. Vor dem Absteigen vom Traktor sicherstellen, dass die Messer zum Stillstand gekommen sind und der Motor abgestellt wurde.

3.09 - Arbeiten in unebenem Gelände



ACHTUNG: In unebenem Gelände und an unregelmäßigen Hängen ist besondere Vorsicht geboten, um ein Kippen von Traktor und Rasenmäher zu vermeiden. Unter besonders schwierigen Bedingungen muss der Traktor mit Ballast beschwert werden.

Nach Beurteilung der Geländeart muss eine sichere Vorgehensweise festgelegt werden. Bei unsicheren Stabilitätsbedingungen eine Probefahrt mit angehängter Maschine, aber ausgeschalteter Zapfwelle durchführen.

In Bodensenkungen sollte entweder hangaufwärts oder hangabwärts, nicht aber quer zum Hang gearbeitet werden.

Nicht abrupt losfahren oder bremsen. Vor Einlegen des Rückwärtsgangs die Geschwindigkeit verringern, insbesondere in unebenem Gelände. Nach Möglichkeit nicht in der Nähe von Wassergräben und Wasserspiegeln arbeiten.

3.10 - Abhängen der Maschine vom Traktor



VORSICHT: Wenn Sie den Lagerort gewählt haben, müssen Sie die Zapfwelle ausschalten, die Handbremse anziehen, den Motor abstellen, den Zündschlüssel abziehen, den 3-Punkt-Anschluss abkuppeln, die Kardanwelle über den entsprechenden Haken an den oberen Lenker anschließen und den Traktor vorsichtig entfernen.

4 - WARTUNG



GEFAHR: Vor jeder Einstellung oder Wartung die Handbremse anziehen, die Zapfwelle ausschalten, den Motor abstellen und den Zündschlüssel entfernen. Vor dem Absteigen vom Traktor sicherstellen, dass die Messer zum Stillstand gekommen sind. Den Rasenmäher sicher und stabil am Boden oder auf zwei Stahlgestellen befestigen. Verlassen Sie sich nicht auf den Kraftheber des Traktors, um Stürze der Maschine und Verletzungen zu vermeiden. Bei den Wartungs- und Reparaturarbeiten immer Schutzbrille und Schutzhandschuhe tragen. Die Finger keinesfalls in die Blechschlitze stecken, um Verletzungen der Hände zu vermeiden.

4.01 - Sicherheitsbestimmungen



1. Es liegt in der Verantwortung des Käufers, die Maschine immer gut zu warten.
2. In dem als Wartungs- und Reparaturwerkstatt bestimmten Bereich immer Ordnung halten.
3. Achten Sie darauf, dass dieser Bereich immer gut gelüftet ist und nach außen geöffnet werden kann, damit die Abgase beim Anlassen des Traktormotors entweichen können.
4. Keine Einstellungen oder Reparaturen bei laufendem Traktormotor durchführen. Vor dem Beginn jeglicher Wartungs- oder Reparaturarbeiten die Zapfwelle ausschalten, den Motor abstellen, die Handbremse anziehen und den Zündschlüssel entfernen.
5. Vor Beginn der Wartungsarbeiten sicherstellen, dass die Messer, die Kardanwelle und alle bewegten Teile stillstehen.
6. Vor Beginn der Wartungsarbeiten der Rasenmäher sicher und stabil befestigen.
7. Bei Wartungs- und/oder Reparaturarbeiten immer Schutzbrille, Schutzhandschuhe und Ohrenschützer tragen.
8. Den Zustand der Messer regelmäßig kontrollieren. Sie müssen scharf geschliffen sein, dürfen keine Kerben oder Risse aufweisen und müssen fest sitzen.
9. Überprüfen Sie immer den Anzug der Bolzen¹³.
10. Nach Beendigung der Wartungs- und Reparaturarbeiten sicherstellen, dass alle Schutzvorrichtungen wieder richtig angebracht wurden.
11. Zubehör und Ausstattung aufräumen.
12. Beim Ersetzen von Sechskantbolzen stets Schrauben und Muttern verwenden, deren Bruchlast nicht unter der ursprünglichen liegt.

¹³ Siehe Tabelle 1, Seite 33.

13. In Ruheposition muss die Kardanwelle mit Hilfe der Halterung am oberen Lenker des Rahmens befestigt werden.
14. Nur Originalersatzteile bzw. Originalzubehör verwenden. Schäden, die aufgrund der Nichtbeachtung dieser Vorschrift entstehen, fallen nicht unter Garantie und die Gesellschaft übernimmt keine Haftung dafür.
15. Keine unerlaubten Veränderungen an der Maschine vornehmen. Jede Veränderung kann die Sicherheitsbedingungen und die Lebensdauer der Maschine beeinträchtigen. Wenn die Maschine ohne Genehmigung verändert wurde, verfällt die Garantie und die Gesellschaft übernimmt keine Haftung für eventuell entstandene Schäden oder Verletzungen.

4.02 - Regelmäßige Kontrollen

Die folgenden Abbildungen zeigen die wichtigsten Schmierpunkte.

Zur größeren Klarheit haben wir die Abstände der regelmäßigen Schmierung in Betriebsstunden unter normalen Bedingungen zusammengefasst. Extreme oder besondere Bedingungen (Staub, Feuchtigkeit, Salzgehalt) können häufigere Schmierungen und Kontrollen erfordern.

Benutzen Sie SAE 90 oder SAE 140 Getriebeöl.

Benutzen Sie ein Mehrzweckschmiermittel für die allgemeine Schmierung.

Säubern Sie die Fettbüchsen vor der Schmierung. Ersetzen Sie fehlende oder beschädigte Fettbüchsen umgehend.

Jede Stunde und bei einem Zusammenstoß mit einem Hindernis:

1. Zustand, Abnutzung und Schleifung der Messer kontrollieren. Wenn das Messer nicht scharf ist, darf mit dem Arbeiten nicht fortgefahren werden.
2. Beschädigte oder abgenutzte Messer ersetzen.
3. Sicherstellen, dass sich keine Fremdkörper (Kabel, Gras, Papier und so weiter) an den Messern und Messerrotoren verfangen haben.

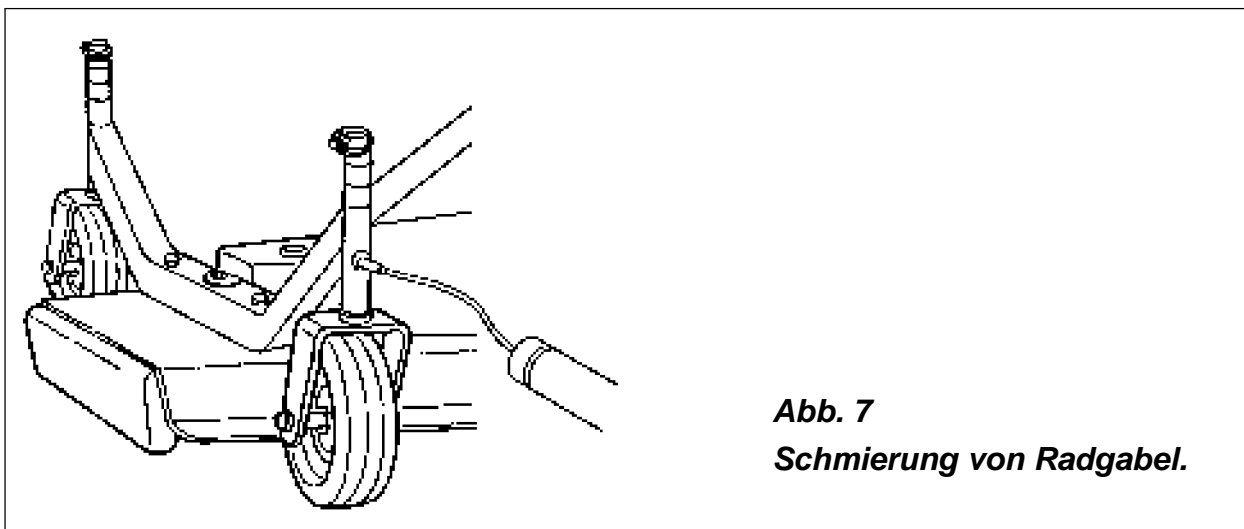


Abb. 7
Schmierung von Radgabel.

Alle 8 Betriebsstunden:

1. **Kardanwelle, Radgabel und Räder schmieren:** An der Kardanwelle in Höhe der Gelenkkreuze und der Teleskopwelle zwei oder dreimal mit der Fettbüchse Schmierfett abgeben. Dies gilt auch für die Schmierung der Radgabeln (**siehe Abb. 7**). Was die Kardanwelle anbetrifft, die Anweisungen der Bedienungs- und Wartungsanleitung des Herstellers befolgen.
2. **Den Ölstand im Getriebekasten prüfen.** Der Ölstand im Kasten muss zwischen $\frac{1}{2}$ und $\frac{2}{3}$ liegen. Falls notwendig, SAE 90 oder SAE 140 Getriebeöl nachfüllen.

Alle 25 Betriebsstunden prüfen, ob die Schrauben fest sitzen. Beim Arbeiten können Vibrationen die Lockerung der Bolzen verursachen. Das Anziehen der Bolzen und das korrekte Anzugsmoment regelmäßig prüfen¹⁴.

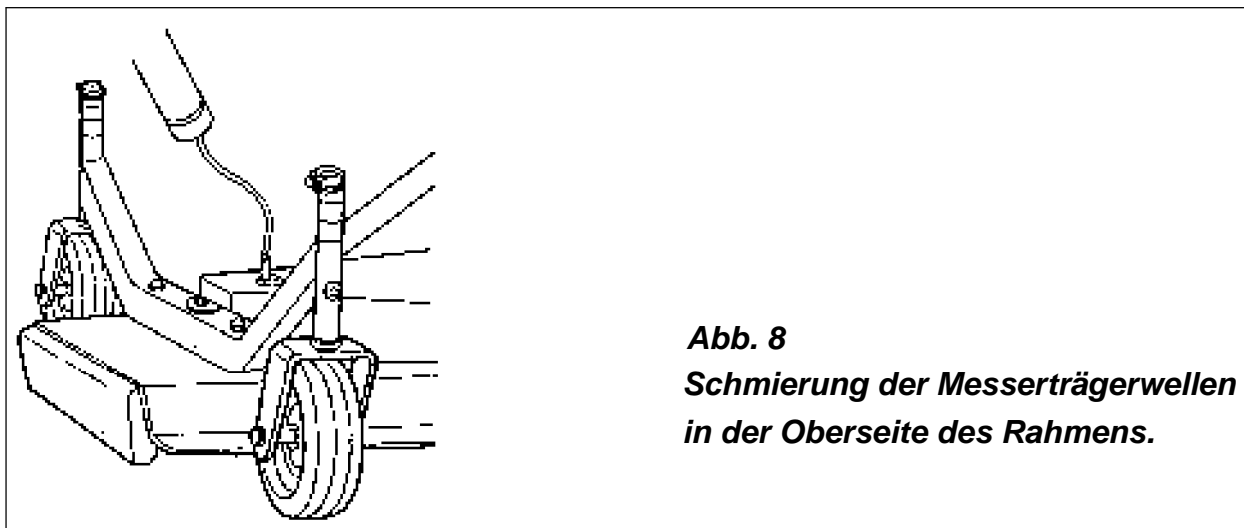


Abb. 8
Schmierung der Messertägerwellen
in der Oberseite des Rahmens.

Alle 50 Betriebsstunden:

1. Die drei Messerwellen (**siehe Abb. 8**) von der Oberseite des Rahmens aus mit einem Mehrzweckschmiermittel schmieren. Vorher die runden Abdeckungen aus schwarzen Kunststoff von den axialen Fettbüchsen abnehmen.
2. Die Riemen­spannung überprüfen¹⁵.

¹⁴ Siehe Tabelle 1, Seite 33.

¹⁵ Siehe Abschnitt 4.04 - Einstellung der Riemen­spannung.

4.03 - Messerwartung



ACHTUNG: Die Handhabung der Messer ist immer gefährlich. Schutzhandschuhe tragen. Beim Ein- und Ausbau der Messer vorsichtig vorgehen.

Anbau der Messerträgernabe.

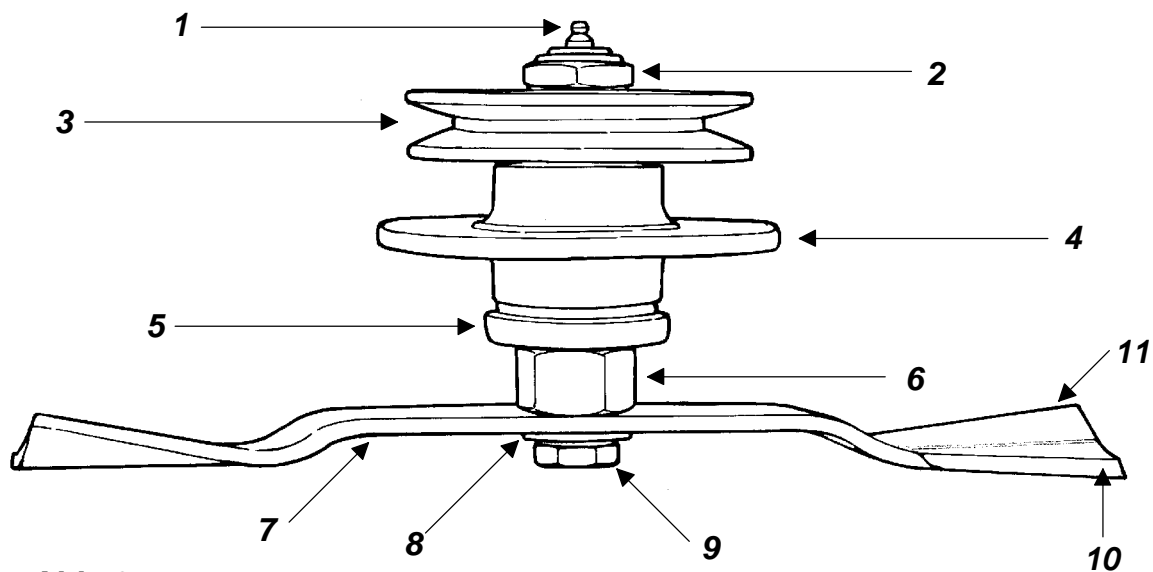


Abb. 9

1. Schmiernippel
2. Hexagonale Mutter
3. Scheibe
4. Nabe
5. Schutz
6. Welle

7. Messer
8. Tellerfeder
9. Bolzen für Messer
10. Schneideseite nach unten
11. Zunge nach oben

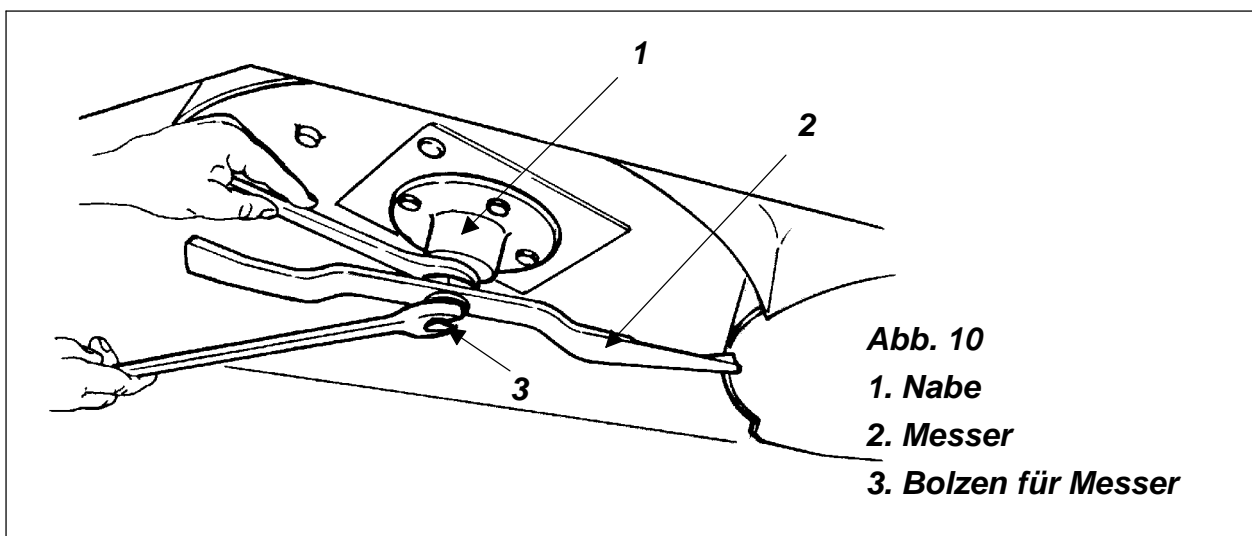
Gelände

Für den einwandfreien Betrieb des Rasenmähers, einen stets gleichmäßigen Schnitt und zur Reduzierung der für die Bearbeitung erforderlichen Leistung und damit des Kraftstoffs muss der Messerwartung große Bedeutung beigemessen werden.

Überprüfen Sie den Zustand der Rasenmähermesser. Gegebenfalls schärfen. Die Messer müssen die ursprüngliche Länge und scharfe Kanten aufweisen. Haben abgenutzte oder durch Hindernisse beschädigte Messer diese Eigenschaften verloren, müssen sie ersetzt werden.

Messereinbau und -ausbau:

1. Für einen Bediener, der sich vor der unteren Rahmenseite befindet, drehen sich die Messer gegen den Uhrzeigersinn. Die Messerklinge muss in Laufrichtung zeigen, die der Klinge entgegengesetzte Rippe zum Rahmen (**siehe Abb. 9**).
2. Tellerfeder in den Bolzen einsetzen (**siehe Abb. 9**). Nach Einbau des Messers nach obiger Anweisung den Bolzen in die Welle einschrauben.
3. Verwenden Sie einen Sechskantschlüssel, um die Welle zu befestigen. Bolzen mit 140 Nm (103 lb.ft) anziehen (**siehe Abb. 10**). Zum Ausbauen des Messers in umgekehrter Reihenfolge vorgehen.



ACHTUNG: Verankerungsbolzen und Messer nur durch Originalersatzteile ersetzen. Es handelt sich um hierbei um Bauteile, die speziell für unsere Maschinen konstruiert wurden. Ein Ersetzen dieser Teile durch andere als Originalersatzteile kann die Arbeitsqualität deutlich beeinträchtigen und schwere Schäden am Rasenmäher verursachen.



GEFAHR: Alle Messerbolzen vorschriftsmäßig anziehen. Bei Nichteinhaltung dieser Sicherheitsbedingungen könnte sich die Befestigungsschraube lockern, das Messer abgehen und über mehrere Meter von der Maschine weggeschleudert werden.

Schleifen der Messer

Für eine einwandfreie Leistung der Maschine ist diese Maßnahme von größter Wichtigkeit. Scharfe Messer garantieren nicht nur ein perfektes Mähergebnis, sondern reduzieren auch die erforderliche Traktorleistung und somit den Kraftstoffverbrauch.

Um das Messer zu schleifen, muss es unter Befolgung der Sicherheitsvorschriften ausgebaut werden. Das Messer einspannen und die Klinge mit einer Handfeile oder einem Schleifstein schleifen.

Das Messer nie wie ein Rasiermesser schärfen. Die Klinge sollte eine Dicke von min. 0,5-0,6 mm aufweisen; Messer mit einem geringeren Dickenwert ersetzen. Nie den seitlichen und hinteren Rand des Messers schärfen. Nie die scharfen Kanten abschrägen.

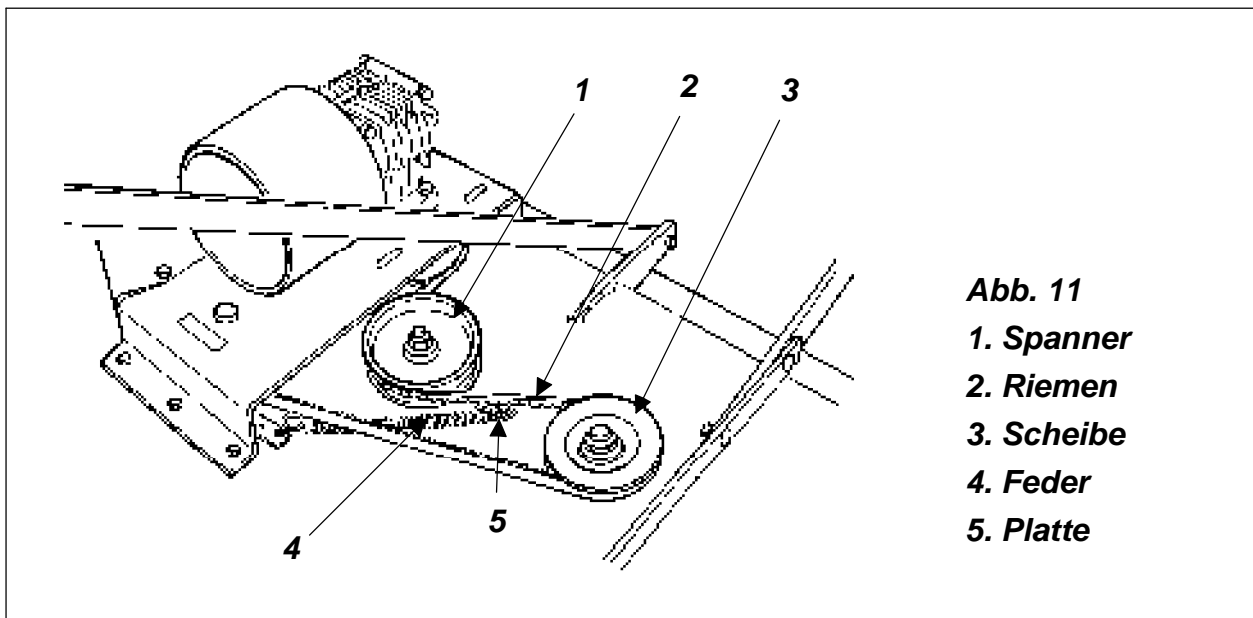
Schärfen Sie stets alle Messer, damit sie gleichmäßig gewuchtet sind.



ACHTUNG: Ungewuchtete Messer können den Rasenmäher beschädigen. Schärfen Sie beide Enden des Messers gleichmäßig, bis das Messer gewuchtet ist.

Ersetzen Sie beschädigte oder ungewuchtete Messer, bevor Sie die Arbeit wiederaufnehmen.

4.04 - Einstellung der Keilriemenspannung



Überprüfen der Spannung des Hauptriemens durch Anlegen einer Kraft von 5-6 Kg zwischen den Riemenscheiben. Der Durchhang darf nicht über 8-10 mm liegen.

Riemenspannung

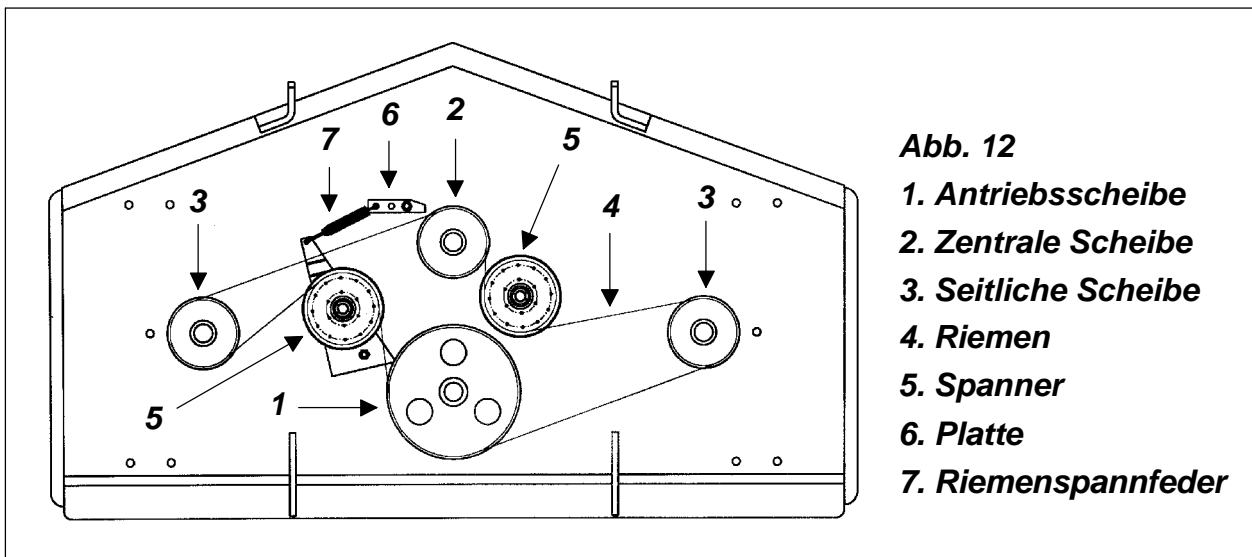
Die Riemenspannung wird an einer automatischen Spanneinrichtung mit einer 3-Löcher Platte eingestellt (**siehe Abb. 11**). Bei der Lieferung der Maschine liegt die Riemenspannfeder am ersten Loch. Die Riemenspannfeder am zweiten und/oder dritten Loch einfügen, wenn das Keilriemen gelöst ist. Wenn die Keilriemen abgenutzt ist und langsam am dritten Loch ist, muß sie ersetzt werden.

4.05 - Keilriemenwechsel

Wenn der Keilriemen abgenutzt oder beschädigt ist und nicht mehr korrekt gespannt werden könnte, muss sie ersetzt werden.

Auswechseln der Riemen:

1. Die Schutzhauben entfernen. Keilriemen und Scheiben und den umliegenden Bereich reinigen und Gras und Staub entfernen.
2. Die Riemenspannfeder ausbauen.
3. Die 2 Muttern, die die zentrale Platte rückseitig am Rahmen befestigen, lösen, aber nicht entfernen.
4. Die 3 Muttern, die die zentrale Platte vorne am Rahmen befestigen, entfernen.
5. Die zentrale Platte vorne anheben und die alte Keilriemen entfernen.
6. Die neue Keilriemen einsetzen. Das Riemen von der Scheibe des rechten Rotors führen (**siehe Abb. 12**).
7. Die zentrale Platte nach unten verstellen und mit den 5 Muttern, 3 vorderen und 2 hinteren am Rahmen befestigen.
8. Die Riemenspannfeder wieder aufsetzen und an der automatischen Spanneinrichtung befestigen.
9. Den Grad der Keilriemenspannung prüfen.



4.06 - Kardanwelle



ACHTUNG: Stets die Originalkardanwelle mit den entsprechenden Sicherheitsvorrichtungen verwenden.

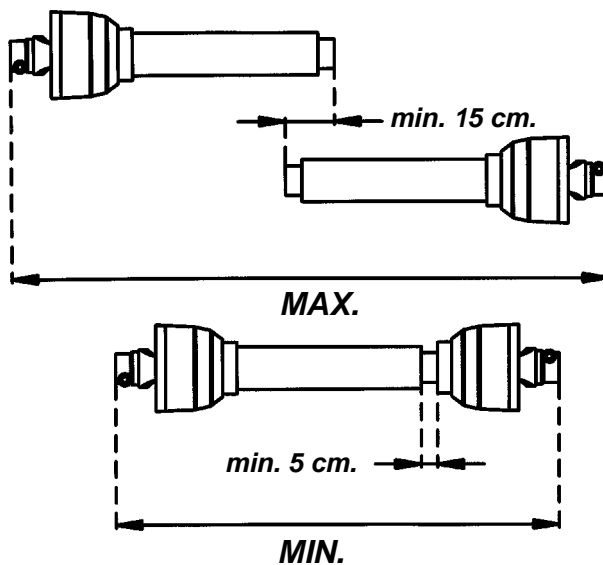
Die Bedienungs- und Wartungsanleitung des Kardanwellenherstellers aufmerksam lesen und aufbewahren. Folgende Angaben ersetzen die Herstellervorschriften nicht.

Wenn die Maschine an den Traktor angekuppelt wird, müssen die zwei Hälften der Kardanwelle ein Spiel von mindestens 5 cm haben. Die zwei teleskopischen Rohre müssen ca. 15 cm überlappen (**siehe Abb. 13**).

Um diese Kontrolle durchzuführen, die zwei Hälften der Kardanwelle herausziehen und jeweils in die Maschinen- und Traktorzapfwelle einstecken. Die zwei Halbwellen nebeneinander halten und ihre Kupplung prüfen.

Diese Kontrolle bei angehobenem und abgesenktem Kraftheber und in Betriebsposition durchführen.

Abb. 13



Wenn die Kardanwelle zu lang ist, muss sie folgendermaßen gekürzt werden:

1. Die Hälften der Kardanwelle in die kürzeste Stellung bringen und den zu kürzenden Teil mit Kreide markieren.
2. Das Innen- und Außenrohr der Abdeckung und die beiden Gleitprofile aus Stahl gleichmäßig kürzen.
3. Grate und Späne sorgfältig entfernen. Die beiden Profile sorgfältig abkanten, reinigen und einfetten.
4. Die beiden Halbwellen wieder zusammensetzen.



VORSICHT: Während des Arbeitens soll die Kardanwelle so wenig wie möglich abgewinkelt werden. Zur Vermeidung von Vibrationen und Brüchen sollte ein Winkel von 15 Grad nicht überschritten werden.

Wenn der Rasenmäher nicht an den Traktor angekuppelt ist, muss die Kardanwelle auf dem Stützhaken abgelegt werden.

4.07 - Transport

Vorsichtsmaßnahmen beim Transport:

1. Bevor die Maschine für den Transport angehoben wird, muss der obere Spanner des Krafthebers so eingestellt werden, dass die Maschine in angehobenem Zustand nach vorn dem Traktor zugeneigt ist; die Vorderseite muss zum Boden zeigen. Hierzu den Spanner einschrauben, damit die obere Platte des 3-Punkt-Anschlusses arretiert ist.
2. Den Spanner des Traktorkrafthebers arretieren, um Stöße und Sprünge der Maschine während des Transports zu vermeiden.
3. Die Maschine anheben, ohne dass die Kardanwelle gegen den Rahmen oder den Traktor stößt.
4. Die Maschine sollte in einer Bodenhöhe von max. 35-40 cm transportiert werden.



ACHTUNG: Versichern Sie sich, dass die Zapfwelle ausgekuppelt ist und die Messer nicht mehr kreisen, bevor Sie die Maschine zu voller Transportposition anheben.

Beim Transport des an den Traktor angekuppelt Rasenmähers ist die Straßenverkehrsordnung zu beachten.

Wählen Sie eine langsame, auf die besondere Transportart abgestimmte Fahrgeschwindigkeit.

Bei der Teilnahme am Verkehr auf öffentlichen Straßen ist Vorsicht geboten.

Bringen Sie die vorgeschriebenen Schilder an der Maschine an.

In Kurven langsamer fahren. Stöße der Maschine gegen Hindernisse verhindern.

TABELLE 1 - NÄHERUNGSANZUGWERTE DER BOLZ

Durchmesser	Klasse 8.8		Klasse 10.9	
	N.m	lb.ft	N.m	lb.ft
M 8	25	18	35	26
M 10	50	37	70	52
M 12	90	66	125	92
M 14	140	103	200	148
M 16	215	155	305	225
M 18	295	217	420	309
M 20	420	302	590	438

Falls Muttern oder Scheiben verwendet werden. Anzugsmoment um 5% erhöhen.

TABELLE 2 - CYCLONE C28 - TECHNISCHE DATEN

Serie C28, Heckauswurf, für Traktoren bis 30 PS, Zapfwelldrehzahl ¹ 540 U/min, 3-Punkt-Anschluss Kat.1										
	Arbeitsbreite cm.	Gesamt- abmess. cm.	Gewicht kg	Rotor- Welle U/min	Geschw. m/s	Messer- anzahl	Schnitt- höhe mm.	Riemen- anzahl und Typ	Reifen- anzahl u. Maße	Kardan- welle 1 3/8"
C28-120RD	120	130	130	3037	67	3	25/100	1 BX	4-210x80	ASAE 2 ^a cat.
C28-150RD	150	160	160	2803	75	3	25/100	1 BX	4-210x80	ASAE 2 ^a cat.
C28-180RD	180	190	190	2278	74	3	25/100	1 BX	4-210x80	ASAE 2 ^a cat.
Serie C28, Seitenauswurf, für Traktoren bis 30 PS, Zapfwelldrehzahl ² 540 U/min, 3-Punkt-Anschluss Kat.1										
Modell	Arbeitsbreite cm.	Gesamt- abmess. cm.	Gewicht kg	Rotor- Welle U/min	Geschw. m/s	Messer- anzahl	Schnitt- höhe mm.	Riemen- anzahl und Typ	Reifen- anzahl u. Maße	Kardan- welle 1 3/8"
C28-120SD	120	148	130	3037	67	3	25/100	1 BX	4-210x80	ASAE 2 ^a cat.
C28-150SD	150	178	160	2803	75	3	25/100	1 BX	4-210x80	ASAE 2 ^a cat.
C28-180SD	180	208	190	2278	74	3	25/100	1 BX	4-210x80	ASAE 2 ^a cat.

5 - REPARATURARBEITEN



VORSICHT: Reparaturen müssen in unseren Kundendienstzentren von Fachtechnikern durchgeführt werden. Von Reparaturen durch nicht geschultes Personal raten wir dringend ab. Folgende Arbeiten richten sich nur an qualifizierte Fachtechniker.

5.01 - Getriebekasten

Abnehmen des Getriebekastens vom Rahmen:

1. Bolzen abschrauben, um die Schutzbleche von den Riemen zu entfernen.
2. Die automatische Spanneinrichtung ausschalten und die Riemenspannfeder befreien (**siehe Abb. 11**).
3. Riemen entfernen¹⁶.
1. Die Muttern, die die Scheibe an der Ritzelwelle befestigt, abschrauben.
1. Die Muttern, die den Getriebekasten an der Halterungsplatte befestigen, abschrauben und den Getriebekasten entfernen.

Nach dem Auswechseln von Bauteilen im Getriebekasten müssen beim Schließen des Getriebekastens die Dichtungen wieder angebracht werden.

Beim Einbau des Getriebekastens obige Arbeitsschritte in umgekehrter Reihenfolge durchführen.

5.02 - Messerhalterung

Ausbau der Messerhalterung:

1. Riemen ausbauen¹⁷.
2. Die Mutter, die die Scheibe an der Messerwelle befestigt, abschrauben, und die Scheibe entfernen (**siehe Abb. 9**).
3. Messer entfernen¹⁸.
4. Die Bolzen, die die Halterung am Rahmen befestigen, abschrauben und die Halterung entnehmen.
5. Beim Montieren und Abmontieren der Lager vorsichtig vorgehen und die vorgesehenen Abzieher oder Puffer verwenden.

¹⁶ Siehe Abschnitt 4.05 - Riemenwechsel.

¹⁷ Siehe Abschnitt 4.05 - Riemenwechsel.

¹⁸ Siehe Abschnitt 4.03 - Messerwartung.

6. Beim Einbau der Halterung diese Arbeiten in umgekehrter Reihenfolge durchführen. Die selbstsichernde Mutter, **die die Scheibe (siehe Abb. 9) mit 160 Nm (108 lb.ft) blockiert, anziehen.**

5.03 - Empfohlene Ersatzteile

Folgende Ersatzteile sollten auf Lager gehalten werden:

Bezeichnung	Menge
Messer	3
Bolzen für Messer	3
Tellerfeder	3
Riemen	1

5.04 - Rasenmäherlagerung

Am Ende der Saisonarbeiten führen Sie die folgenden Wartungsarbeiten durch:

1. Die Maschine sorgfältig reinigen.
2. Die einzelnen Teile des Rasenmähers sorgfältig prüfen. Beschädigte oder abgenutzte Teile ersetzen.
3. Alle Bolzen anziehen.
4. Zu schmierende Teile schmieren.
5. Vor einem längeren Betriebsstillstand die Riemenspannung lockern.
6. Die Maschine mit einer Plane abdecken und an einem geschützten Ort lagern, um sie bei Wiederaufnahme der Arbeiten in perfektem Zustand vorzufinden.

6 - STÖRUNGEN UND ABHILFE



ACHTUNG: Vor dem Beginn jeglicher Reparaturarbeiten, den Motor abstellen und sicherstellen, dass alle bewegten Teile stillstehen.

PROBLEME	MÖGLICHE URSACHEN	ABHILFE
Ungleiches Mähen.	Unterlegscheibe zwischen Schraube und Messer fehlt. Drehzahl zu hoch. Stumpfe Messer. Die Maschine liegt nicht gleichmäßig auf den vier Rädern auf.	<i>Vorhandensein der Unterlegscheibe prüfen. In niedrigeren Gang schalten. Messer schärfen. Radhöhe einstellen.</i>
Messer kreisen aber schneiden nicht.	Laufrichtung verkehrt.	<i>Laufrichtung prüfen. Montageanleitung der Messer einsehen.</i>
Riemenspiel.	Spannung zu gering. Gegenstand blockiert den Rasenmäher. Ansammlung von Mähresten.	<i>Riemen spannen. Gegenstand entfernen. Mähreste entfernen.</i>
Rasenmäher vibriert.	Gegenstand an Klinge. Riemen beschädigt.	<i>Gegenstand entfernen. Beschädigte Riemen ersetzen.</i>
Riemen quietscht.	Riemen rutscht.	<i>Riemen spannen.</i>
Grasansammlung am Auswurf.	Gras zu nass. Gras zu hoch. Zapfwelldrehzahl zu niedrig.	<i>Gras trocken lassen. Mit höherer Schnitthöhe mähen, niedrigeren Gang einlegen, in zwei Durchgängen mähen. Zapfwelldrehzahl erhöhen.</i>
Ungleichmäßiger Schnitt. Nicht gemähte Streifen.	Gras zu nass. Die Messer können das von den Reifen niedergedrückte Gras nicht schneiden. Stumpfe Messer. Wegen Abnutzung keine Überlagerung der Messer.	<i>Gras trocken lassen. Bei gleichbleibender Zapfwelldrehzahl die Schnittgeschwindigkeit verringern. Messer schärfen. Messer ersetzen.</i>
Grasstreuung in Schwaden.	Fahrgeschwindigkeit zu niedrig. Zapfwelldrehzahl zu niedrig.	<i>Fahrgeschwindigkeit erhöhen. Zapfwelldrehzahl erhöhen.</i>

7 - CHECKLISTE

Führen Sie nach der Montage eine gewissenhafte Inspektion durch und prüfen Sie die perfekte Betriebstüchtigkeit der Maschine. Folgende Punkte müssen stets geprüft werden. Falls nötig, die erforderlichen Einstellungen vornehmen.

- Ölstand im Getriebekasten.
- Einwandfreie Befestigung von Schutzvorrichtungen und Schutzabdeckungen.
- Schmierung von Klappölern.
- Einwandfreier Anzug aller Bolzen.
- Sicherheitsaufkleber richtig angebracht (**siehe Abb. 2.**).
- Montage und Anzug der Messer korrekt.
- Test der laufenden Maschine und Überprüfung von übermäßigen Vibrationen und Geräuschen.
- Vorhandensein der Bedienungs- und Wartungsanleitung prüfen.

Sprechen Sie die Bedienungs- und Wartungsanleitung mit dem Kunden durch. Erklären Sie Folgendes:

- Garantie.
- Sicherheit und Betrieb.
- Korrekte Maschinenmontage und -benutzung.
- Schmieren, Warten und regelmäßige Kontrollen.
- Mögliche Störungen und Abhilfe.
- Einwandfreier Maschinenbetrieb und Einlagerung der Maschine.
- Ersatzteile und Kundendienst.
- Vergewissern Sie sich, dass der Kunde das Garantiefeld ausgefüllt und abgeschickt hat.
- Übergeben Sie dem Kunden die Bedienungs- und Wartungsanleitung und fordern Sie ihn auf, sie sorgfältig durchzulesen.

Die Garantie ist ungültig, sofern der Garantieschein nicht vollständig ausgefüllt und zusammen mit der Rechnungskopie an den Hersteller zurückgeschickt wurde.

Modellnummer _____

Seriennummer _____

Auslieferungsdatum _____

Unterschrift des Händlers _____

8 - GARANTIE

Der Hersteller übernimmt auf die Maschinen eine Garantie für alle Material- und Konstruktionsfehler. Der Garantiezeitraum beträgt ab Rechnungsdatum:

1. **24 Monate** für private Endverbraucher.
2. **12 Monate** für Betriebe und Subunternehmer.
3. **30 Tage** für Betriebe, die die Ausrüstung vermieten bzw. verleihen.

Die Garantie ist nur gültig, wenn der Garantieschein ausgefüllt und dem Hersteller mit der Rechnungskopie innerhalb von 14 Tagen ab Lieferungsdatum zurückgeschickt wird.

Die Garantie kommt nicht zur Anwendung, wenn die Maschine nicht ganz bezahlt wurde.

Diese Bestimmungen, die einen wesentlichen Bestandteil der Garantie darstellen, schließen jede weitere Haftung des Herstellers aus.

Der Käufer kann keine Garantieansprüche an den Hersteller geltend machen, die sich auf Verträge, Unachtsamkeiten oder irgendwelche Haftpflichtansprüche beziehen. **Die Garantie sieht den Ersatz oder die Reparatur der von uns als fehlerhaft angesehenen Teile vor.**

Der Käufer trägt in jedem Fall die Kosten für den Schmiermittelwechsel, die Transportkosten, Zoll- und Mehrwertsteuerabgaben.

Das Ersetzen oder Reparieren von Teilen im Garantiezeitraum verlängert die Garantie nicht. Bei einem Verkauf der Maschine verfällt die Garantie, die nicht auf den neuen Eigentümer übertragen werden kann.

Die Garantie kommt jedoch für folgende Teile nicht zum Tragen: Kardanwellen mit den entsprechenden Sicherheitsvorrichtungen (Sicherheitsstifte, Abscherbolzen, Kupplung), Reifen, Zubehöre, Riemen und andere verschleißanfällige Bestandteile.

Die Haftung des Herstellers kann in keinem Fall über dem Kaufpreis der Maschine liegen. Der Käufer akzeptiert, keine weiteren Schadenersatzansprüche an den Hersteller geltend machen zu können (inklusive, aber nicht darauf beschränkt, Schäden oder Unfälle, wie Gewinnverluste, Verkaufsverluste, Personen- oder Sachschäden, oder andere dadurch verursachte Unfälle oder Verluste).

Falls die Maschine in der Garantiezeit auf Grund von Verarbeitungs- oder Materialfehlern nicht funktionstüchtig sein sollte, verpflichtet sich der Käufer, den Hersteller umgehend über den Defekt in Kenntnis zu setzen. Dem Hersteller steht es frei, die defekten Teile auszuwechseln, zu reparieren oder die Maschine zurückzunehmen.

Ohne schriftliche Genehmigung werden eingeschickte Teile nicht akzeptiert.

Unser Unternehmen übernimmt keine Kosten für Reparaturarbeiten oder für beschädigte Teile während des Garantieersatzes.

Die Garantie ist nur gültig, wenn die Maschine korrekt und vorschriftsmäßig verwendet wurde.

Die Garantie verfällt und unser Unternehmen übernimmt keine Haftung, wenn Originalteile verändert, in anderen als Vertragswerkstätten repariert oder durch Bauteile anderer Fabrikation ersetzt wurden.

Der Hersteller lehnt ferner jede Haftung für direkte oder indirekte Schäden ab, die durch Schäden an der Maschine oder an Maschinenteilen verursacht werden, sowie für Schäden durch einen unsachgemäßen Gebrauch.

Der Hersteller behält sich Änderungen der Modelle und Technik vor, ohne bereits verkaufte Maschinen oder Maschinenteile ändern zu müssen.

Streitigkeiten: Es gilt ausschließlich der Gerichtsstand Verona.

CE-Konformitätsbescheinigung

Laut EWG-Richtlinie 2006/42/CE in aktueller Fassung

Unsere Firma:

ROTOMECC spa

Via Molino di Sopra, 56

37054 NOGARA (Verona) Italy

erklärt, dass die Maschine:

3 Sichel-Rotationsmäher Cyclone 'C28'

unter die wesentlichen Sicherheits- und Gesundheitsanforderungen der Richtlinie 2006/42/EG fällt.

Zur Prüfung der Übereinstimmung mit der genannten Richtlinie wurden folgende harmonisierte EN-Normen herangezogen: EN 836:1997, EN 836:1997/A1:1997, EN 836:1997/A2:2001, EN 836:1997/A3:2004.

Nationale und Internationale Normen und Bestimmungen: ISO 11684:1995.

Pio G. Figna

Alleingeschäftsführer

Nogara, den _____

Messung des Schallpegels im Leerlauf unter statischen Bedingungen.

Akustischer Druck: $L_{eq} dB (A) = 95,4$.

Akustische Leistung: $L_{wA} (dBA) = 111$.

Dieser Garantieschein muss abgetrennt, ausgefüllt und innerhalb von 14 Tagen per Einschreiben an den Hersteller zurückgeschickt werden.