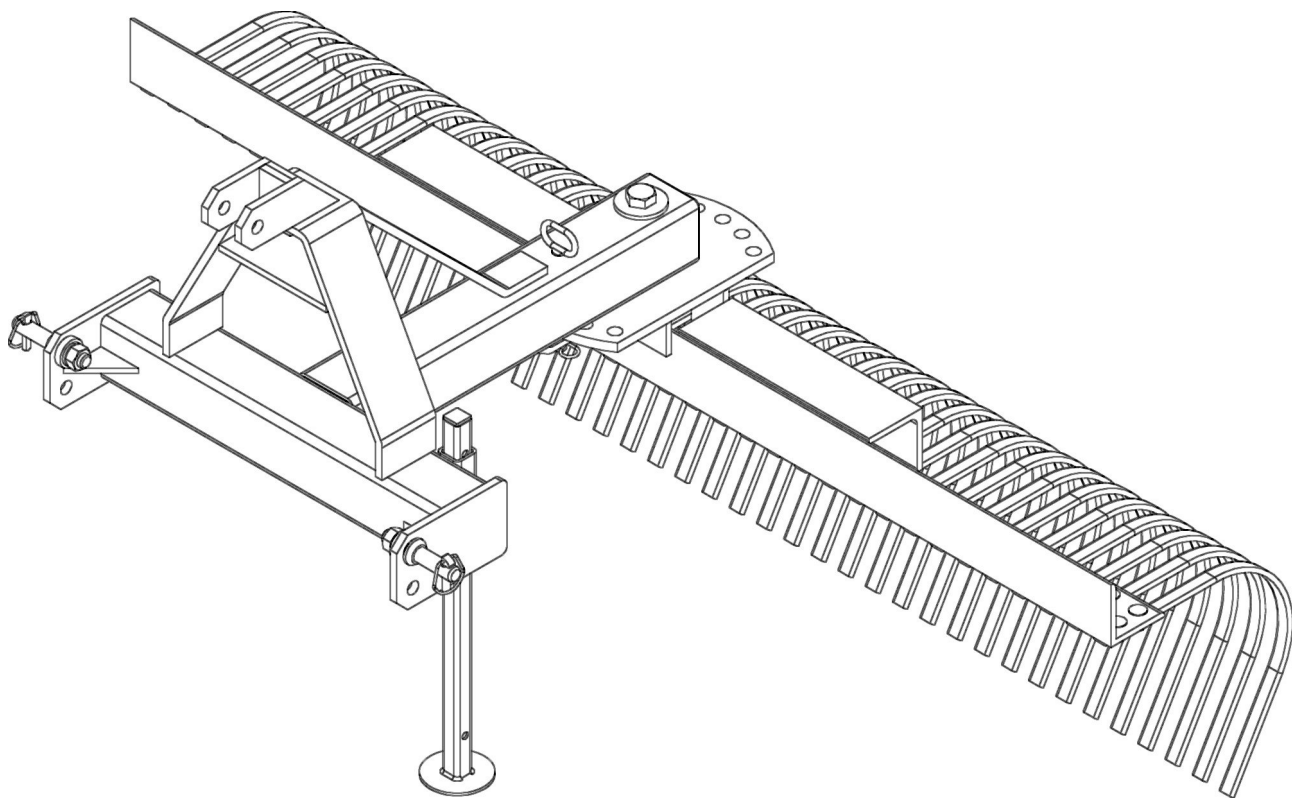


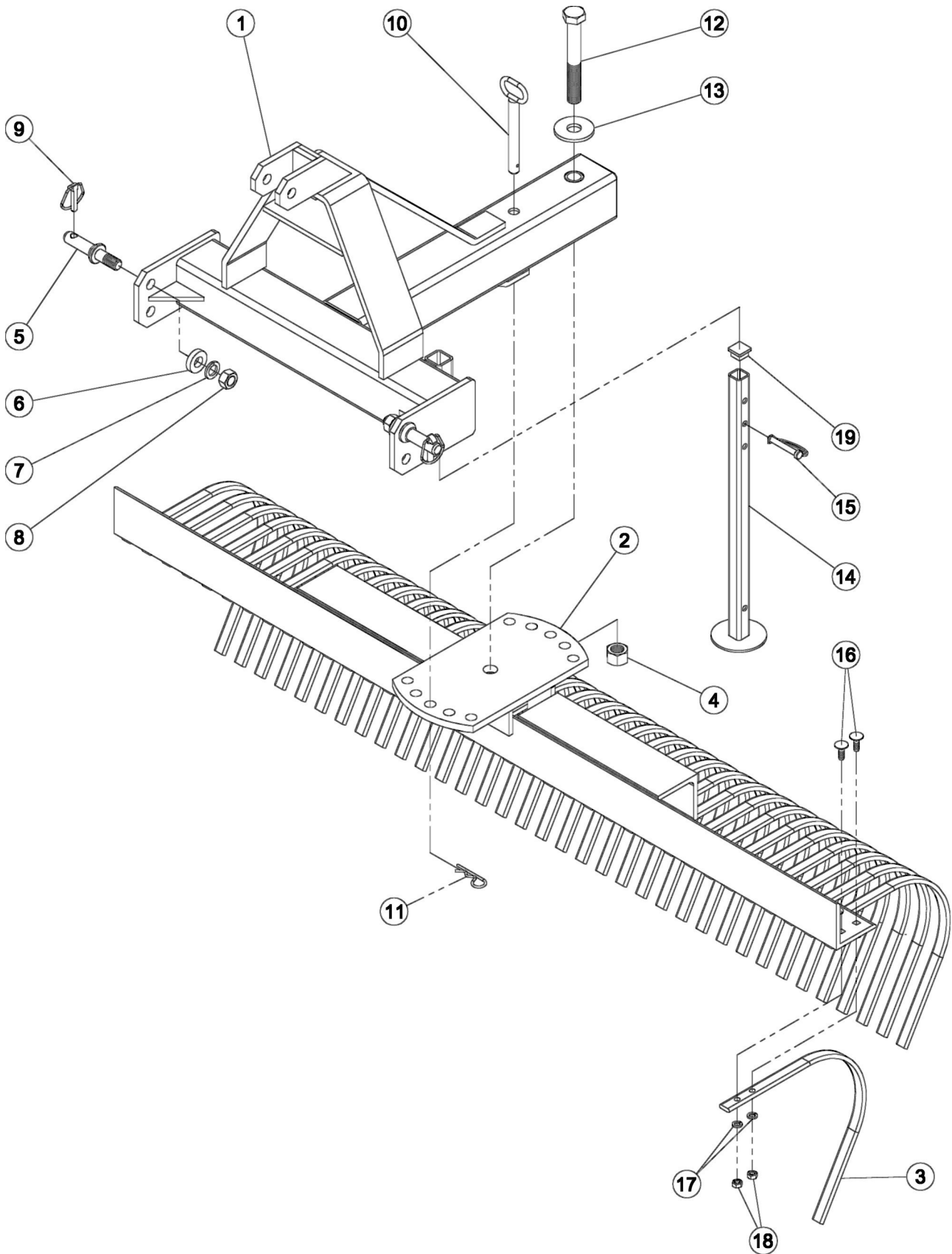
ROTOMECH

RASTRELLO POLIVALENTE

Rastrello polivalente
Landscape rake
Râteau polyvalent
Mehrzweckrechen



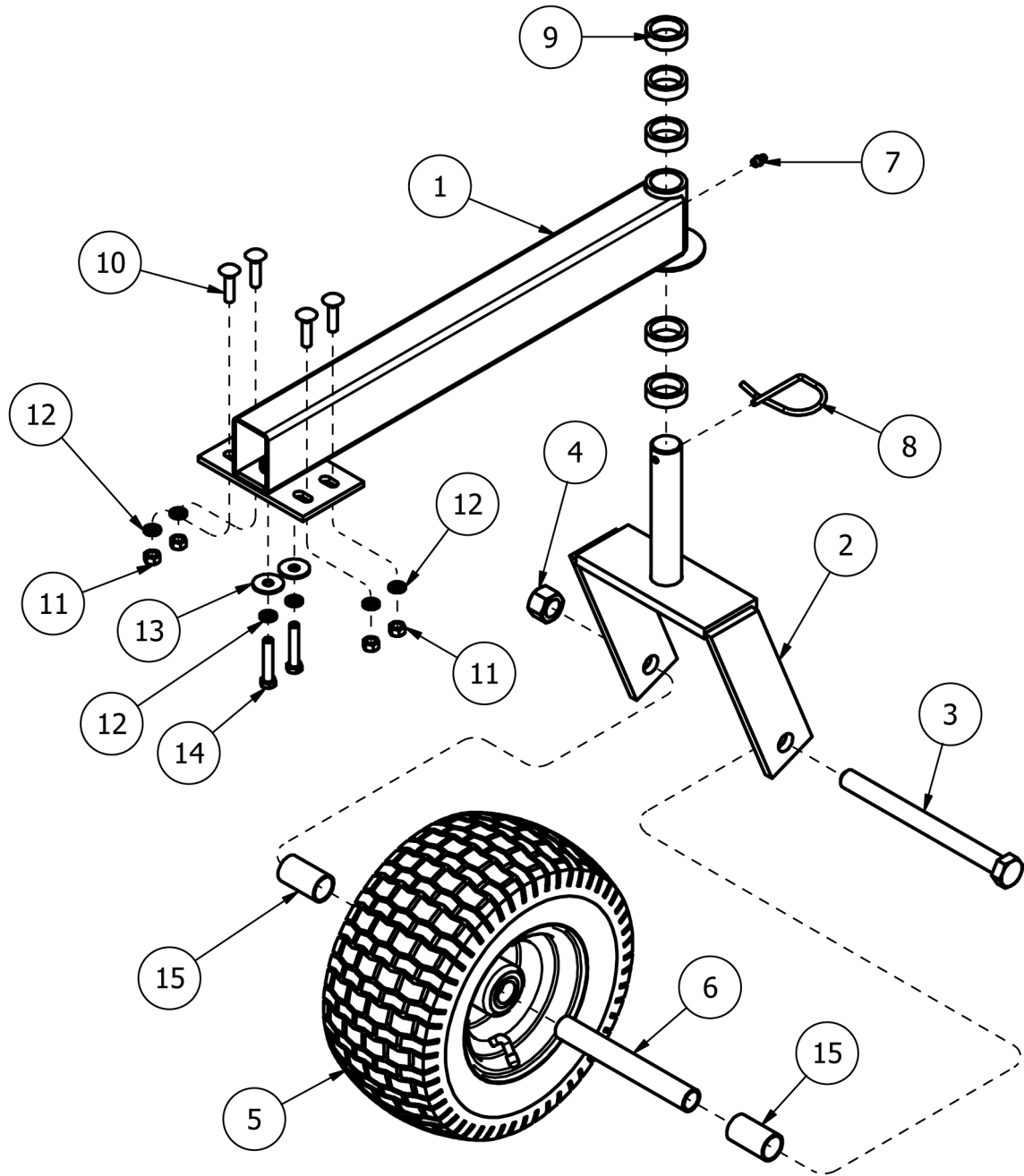
Rotomec: Rastrello polivalente



Rotomec: Rastrello polivalente

N.	COD.	DESCRIZIONE	DESCRIPTION	DESCRIPTION	BESCHREIBUNG	N.
1	0069500	Attacco 3° punto	Three point hitch	Attache 3 ^{ème} point	Ankupplung für oberen Lenker	1
2	0069601	Telaio porta denti v.150	Welded swivel v. 150	Châssis pour dents v.150	Rahmen für Zinken v.150	1
	0169601	Telaio porta denti v.180	Welded swivel v. 180	Châssis pour dents v.180	Rahmen für Zinken v.180	1
3	0069602	Dente v.150	Rake tine v.150	Dent v.150	Zinke v.150	30
	0069602	Dente v.180	Rake tine v.180	Dent v.180	Zinke v.180	36
4	0029537	Dado M24	Nut M24	Ecrou M24	Mutter M24	1
5	0005550	Spina attacco trattore	Hitch pin	Tourillon attelage tracteur	Schlepperanschlußstift	2
6	0051849	Disco di appoggio	Spacing disc	Disque épaisseur	Unterlegsscheibe	2
7	0005351	Rosetta elastica Ø20	Lock washer Ø20	Rondelle élastique Ø20	Sprengring Ø20	2
8	0005542	Dado M20	Nut M20	Ecrou M20	Mutter M20	2
9	0018266	Copiglia a spina	Lynch pin	Goupille de sécurité	Klappsplint	2
10	0029565	Spina per inclinazione orizzontale	Horizontal angling pin	Goupille pour incliner horizontalement	Stift für horizontale Neigung	1
11	0091507	Copiglia a molla Ø4	Cotter pin Ø4	Goupille ressort Ø4	Federsplint Ø4	1
12	0029535	Vite TE M24x180	Bolt TE M24x180	Vis TE M24x180	Schraube TE M24x180	1
13	0029536	Rondella piana Ø24	Flat washer Ø24	Rondelle plate Ø24	Flache Scheibe Ø24	1
14	0029570	Piedino di appoggio	Foot stand	Pied de soutien	Stützfuss	1
15	0011333	Copiglia Ø10x70	Cotter pin Ø10x70	Goupille Ø10x70	Splint Ø10x70	1
16	0001036	Vite TTQST M10x30 v.150	Bolt TTQST M10x30 v.150	Vis TTQST M10x30 v.150	Schraube TTQST M10x30 v.150	60
	0001036	Vite TTQST M10x30 v.180	Bolt TTQST M10x30 v.180	Vis TTQST M10x30 v.180	Schraube TTQST M10x30 v.180	72
17	0001280	Rosetta elastica Ø10 v.150	Lock washer Ø10 v.150	Rondelle élastique Ø10 v.150	Sprengring Ø10 v.150	60
	0001280	Rosetta elastica Ø10 v.180	Lock washer Ø10 v.180	Rondelle élastique Ø10 v.180	Sprengring Ø10 v.180	72
18	0090150	Dado M10 v.150	Nut M10 v.150	Ecrou M10 v.150	Mutter M10 v.150	60
	0090150	Dado M10 v.180	Nut M10 v.180	Ecrou M10 v.180	Mutter M10 v.180	72
19	0011336	Tappo alettato	Finned cap	Bouchon à ailettes	Rippendeckel	1

Rotomec: Rastrello polivalente



Rotomec: Rastrello polivalente

N.	COD.	DESCRIZIONE	DESCRIPTION	DESCRIPTION	BESCHREIBUNG	N.
1	503-652B	Braccio ruota	Wheel arm	Bras de roue	Radarm	2
2	503-653B	Forcella porta ruota	Wheel yoke	Fourche pour roue	Gabel für Rad	2
3	0023911	Vite TE M20x230	Bolt TE M20x230	Vis TE M20x230	Schraube TE M20x230	2
4	0005507	Dado M20	Nut M20	Ecrou M20	Mutter M20	2
5	0067402	Ruota pneumatica 13"	Air tire 13"	Roue pneumatique 13"	Luftreifen 13"	2
6	0067412	Distanziale interno ruota pneumatica 13"	Inner spacer - air tire 13"	Entretoise interne pour roue pneumatique 13"	Luftreifeninnendistanzstück 13"	2
7	503-655B	Ingrassatore 5/16"	Grease fitting 5/16"	Graisseur 5/16"	Schmiernippel 5/16"	2
8	0008783	Copiglia	Lynch pin	Goupille	Splint	2
9	0044130	Distanziale 1/2"	Spacer 1/2"	Entretoise 1/2"	Distanzstück 1/2"	10
10	0069301	Vite TTQST 3/8"-16x1.50"	Bolt TTQST 3/8"-16x1.50"	Vis TTQST 3/8"-16x1.50"	Schraube TTQST 3/8"-16x1.50"	8
11	0069620	Dado esagonale 3/8"-16	Hex nut 3/8"-16	Ecrou hexagonal 3/8"-16	Sechseckige Mutter 3/8"-16	8
12	0069629	Rosetta elastica Ø3/8"	Lock washer Ø3/8"	Rondelle élastique Ø3/8"	Springring Ø3/8"	12
13	503-960B	Rondella piana Ø3/8"	Flat washer Ø3/8"	Rondelle plate Ø3/8"	Flache Scheibe Ø3/8"	4
14	502-816B	Vite TE 3/8"-16 x 2.00"	Bolt TE 3/8"-16 x 2.00"	Vis TE 3/8"-16 x 2.00"	Schraube TE 3/8"-16 x 2.00"	4
15	0067414	Distanziale esterno ruota pneumatica 13"	Outer spacer - air tire 13"	Entretoise externe pour roue pneumatique 13"	Luftreifenaußendistanzstück 13"	4
	BLR-001	Set ruote di regolazione	Gauge wheels	Roues de réglage	Einstellreifen	1

